

JUKI

2-Needle, Feed-off-the-arm Double Chainstitcher
高速筒型二本針二重環縫ミシン

MS-191, 191A

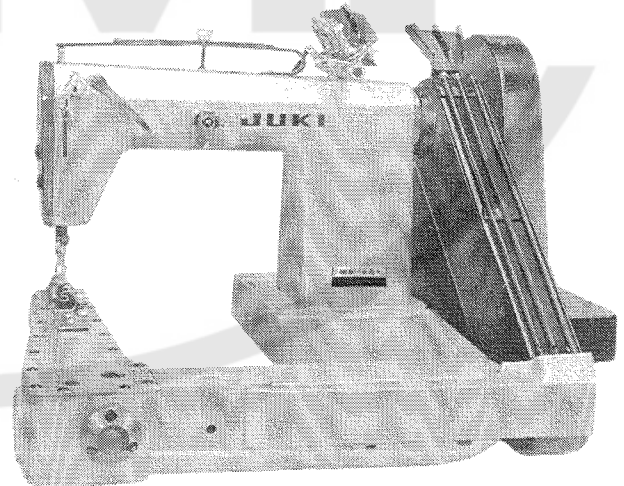
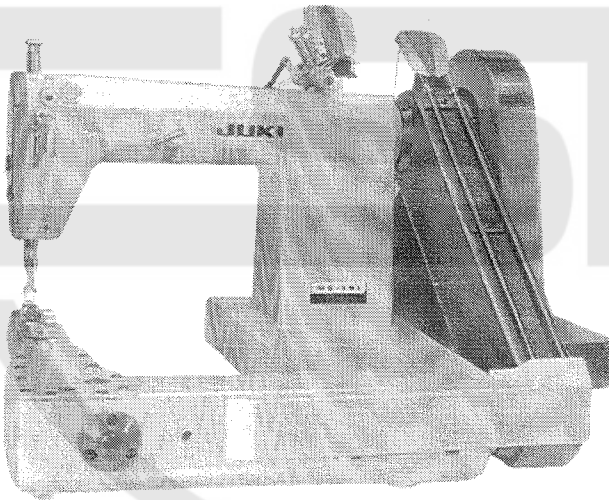
3-Needle, Feed-off-the-arm Double Chainstitcher
高速筒型三本針二重環縫ミシン

MS-261

2-Needle, Feed-off-the-arm Double Chainstitcher for Jeans
高速筒型二本針二重環縫ミシン

MS-261J

PARTS LIST



HOW TO MAKE USE OF THIS PARTS LIST

パーツリストの見方

- The part numbers of parts shown in the figure indicate the corresponding numbers (Ref. No.) shown by the Index.
図に示された部品の品番は、図にふられているNo (Ref.No.)に対応するインデックスによって、その品番がわかります
- Explanation of codes
記号の説明

1) Codes on the "Note" column "注記" 欄の記号

- ☆..... means this part is changed from the previous parts list.
前回のパーツリストに対して今回変更された部品を意味します
- #01..... refer to the "Note" explanation at bottom of page.
#01..... ページ下の"注記"の説明を参照して下さい

2) Codes on the "E.C. (Engineering change)" column "変更年月" 欄の記号

- A.10/83.... Added from October, 1983
1983年10月より追加された。
- D.10/83.... Obsoleted from October, 1983
1983年10月より削除された。

- When previous parts (Obsoleted part) and new parts (Added parts) are not interchangeable with each other:
部品の互換性がない変更の場合

In this case, even obsoleted part (D.) can be ordered with the obsoleted part number, so select the parts with changed dates and place your order.
この場合は削除(D)された品番でもご注文できますから、変更年月により、いずれかの部品を選択してご注文下さい

Example (例)

Ref. No.	Note 注記	Part No. 品番	Description	E.C. 変更年月	品名	Amt. Req. 数量
1	☆	B1401-100-000	Needle bar	D.10/83	ハリホー	-
1-1	☆	B1401-100-000-A	Needle bar	A.10/83	ハリホー	1
2	☆	B1105-200-000	Frame cover	D.10/83	B1105-300-000	-
	☆	B1105-300-000	Frame cover	A.10/83	フレームカバー	1

- In case when previous parts and new part are interchangeable with each other:
部品の互換性がある場合の変更

In this case the new part number is replaced on the "品名 (Japanese)" column of the previous parts, so please order by the new part number.
この場合は、旧部品の和文品名欄にそれにかわる新しい品番が記入してありますので、新しい品番でご注文下さい

- C.10/83

1	☆	B1105-500-000	Frame cover	C.10/83	B1105-600-000	1
		Correct No. 正しい品番			Wrong No. 誤まり品番	

Please order by the correct part number.
正しい品番でご注文下さい。

- M.10/83..... The amount required is changed from October, 1983
The new amount required is shown in the "Amt. Req." column.
1983年10月より数量が変更になった。この場合数量欄には新しい数量が表示してあります。

3) Codes on the "Amt. Req." column "数量" 欄の記号

- 2..... Indicates amount required is 2.
数量、2個を表わします。
- 2.0..... Indicates length in meters. (unit is meter)
長さ、2メートルを表わします。(単位はメートルです)
- Indicates parts obsoleted from the parts list.
このパーツリストから削除された部品です。
- {1}..... Indicates sub parts which construct the assembly part.
Assembly part is shown as "asm." and クミ in Japanese, in the "Description" column.
組部品を構成している子部品を表わします。組部品は品名欄に英文で "asm." 和文でクミと表示してあります

When Ordering The Spare Parts:

In order to ensure that we deliver the correct parts to you, please clearly state when ordering the corresponding PART NUMBER (ex. B1109-012-A00) and also the PARTS LIST NUMBER (ex. 0010-01, given at the top right of the cover) or the MACHINE SERIAL NUMBER, because there are some parts which have been changed.

補用部品注文の際のご注意

このパーツリストに記載されている補用部品をご注文の際は、部品の番号(例えば、B1109-012-A00)でご注文下さい。合わせて、ご覧のパーツリストの管理番号(表紙右上、例えば、No.0010-01)又は、機械番号をご連絡頂ければ幸いです。又、改良のため部品の一部が変更になる場合がありますのでご了承下さい。

CONTENTS

目 次

(MS-191)

1. FRAME & MISCELLANEOUS COVER COMPONENTS	1
頭部外装関係	
2. LOOPER THREAD GUIDE COMPONENTS	3
カム糸案内関係	
3. NEEDLE BAR & MAIN SHAFT COMPONENTS	5
針棒, 上軸関係	
4. PRESSER BAR & LOWER SHAFT COMPONENTS	7
押え棒, 下軸関係	
5. FEED MECHANISM COMPONENTS	9
送り関係	
6. KNEE LIFTER COMPONENTS	11
膝上げ関係	
7. EXCLUSIVE PARTS FOR MS-191A	13
MS-191A専用部品	
8. THREAD STAND COMPONENTS (SPECIAL ORDER PARTS)	14
糸立装置関係 (特別注文部品)	

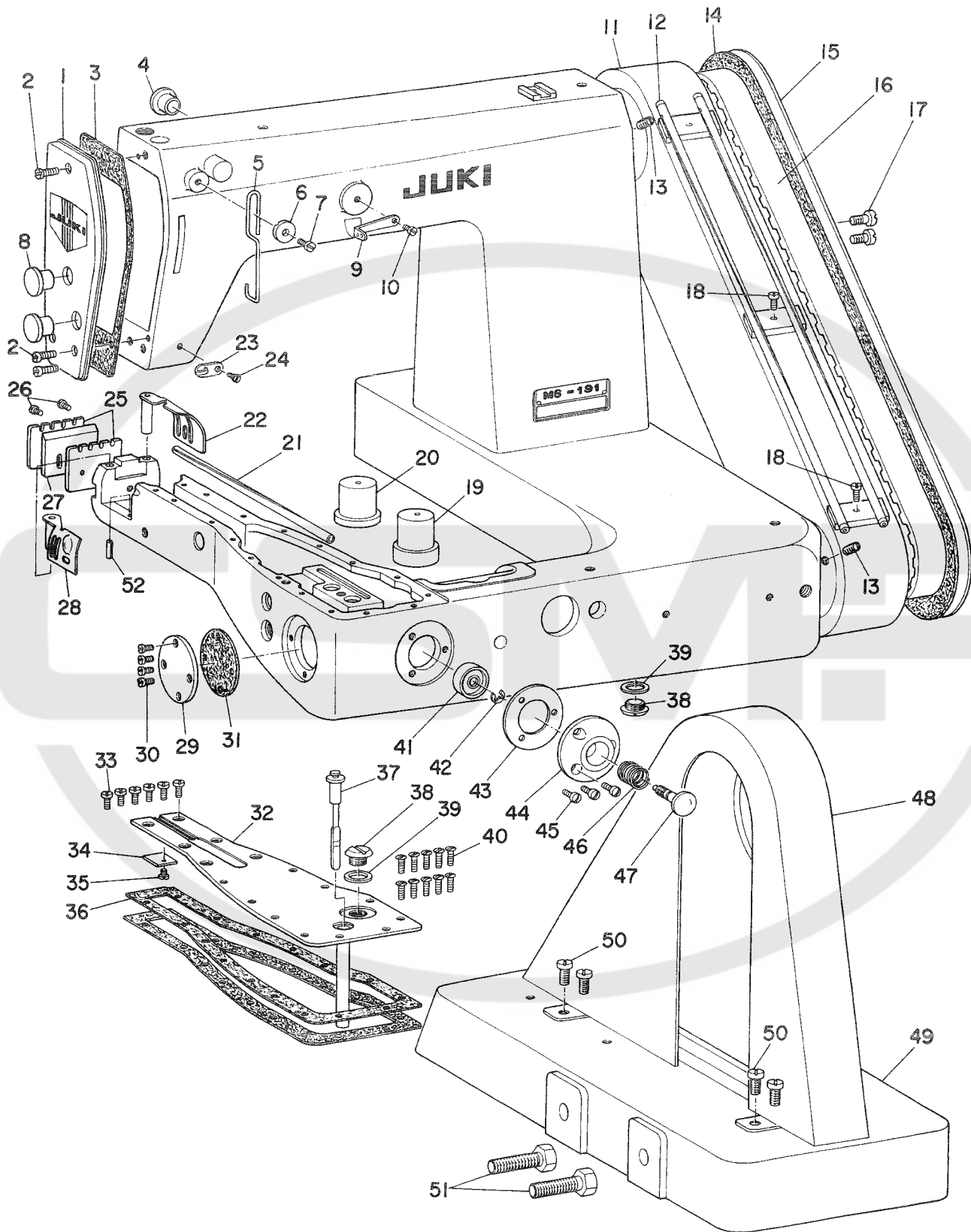
(MS-261)

9. FRAME & MISCELLANEOUS COVER COMPONENTS	15
頭部外装関係	
10. LOOPER THREAD GUIDE COMPONENTS	17
カム糸案内関係	
11. NEEDLE BAR & MAIN SHAFT COMPONENTS	19
針棒, 上軸関係	
12. PRESSER BAR & LOWER SHAFT COMPONENTS	21
押え棒, 下軸関係	
13. FEED MECHANISM COMPONENTS	23
送り関係	
14. KNEE LIFTER COMPONENTS	25
膝上げ関係	
15. EXCLUSIVE PARTS FOR MS-261J	27
MS-261J専用部品	
16. THREAD STAND COMPONENTS (SPECIAL ORDER PARTS)	29
糸立装置関係 (特別注文部品)	
17. TABLE OF EXCHANGING GAUGES FOR MS-191, 191A	31
MS-191, 191A交換ゲージ一覧表	
18. TABLE OF EXCHANGING GAUGES FOR MS-261	32
MS-261交換ゲージ一覧表	
19. TABLE OF EXCHANGING GAUGES FOR MS-261J	33
MS-261J交換ゲージ一覧表	
NUMERICAL INDEX OF PARTS	34
索引	

(MS-191)

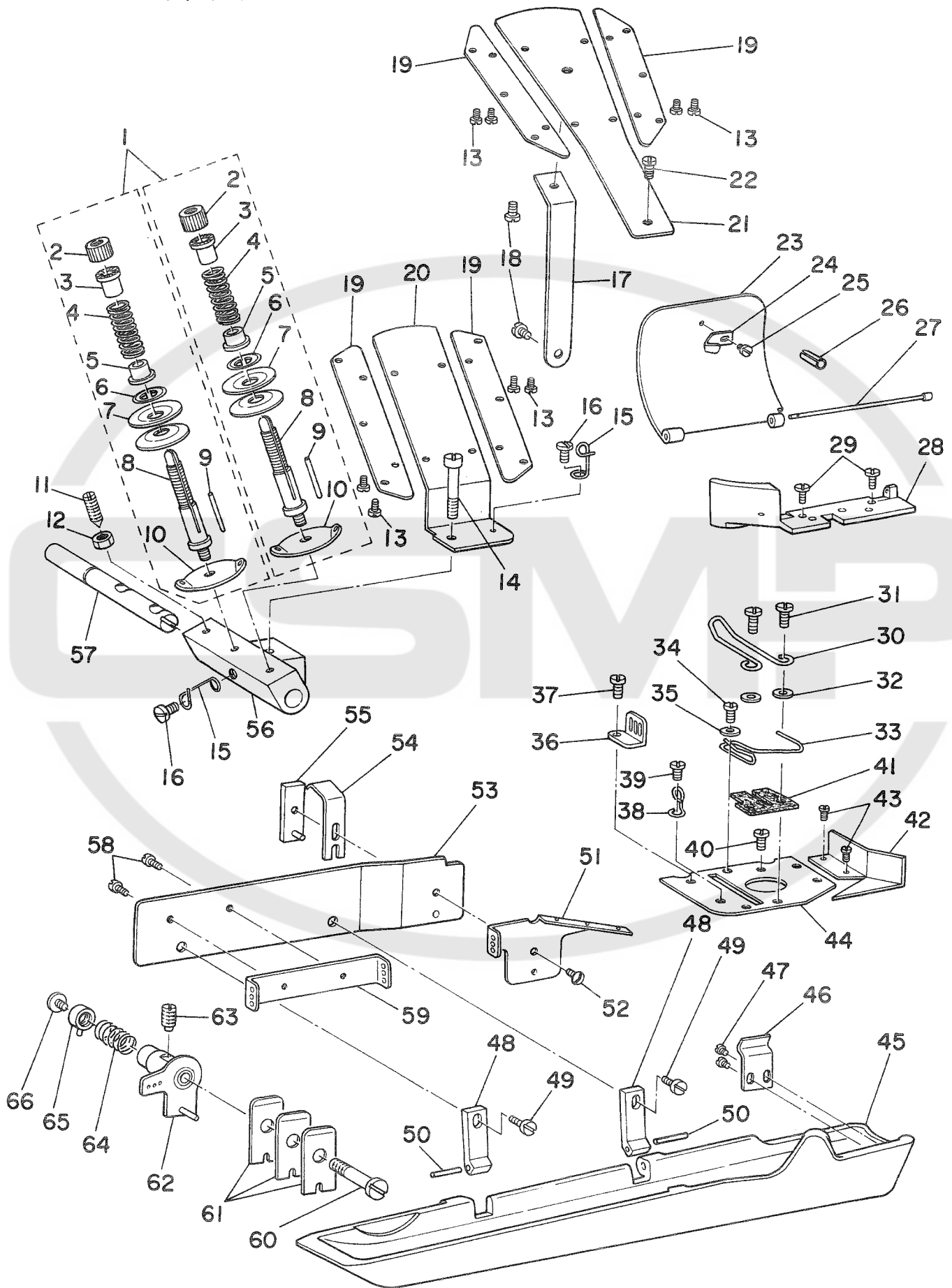
1. FRAME & MISCELLANEOUS COVER COMPONENTS

頭部外裝關係



Ref. No.	Note 注記	Part No. 品番	Description	E. C. 変更年月	品名	Amt. Req. 数量
1		B1121-191-0A0	FACE PLATE ASM.		モニタ クミ	1
2		SS-711120-SP	SCREW 11/64-40 L=10.5		マルヒラネシ 11/64-40 L=10.5	3
3		B1122-191-000	GASKET		モニタハ〇ツキン	1
4		TA-1250406-R0	RUBBER PLUG		アチキヤツフ	1
5		B1903-019-000	THREAD TAKE UP TENSION LEVER		テンション イトチヨ=シ レハ=	1
6		B1904-019-000	WASHER		イトチヨ=シ レハ= ヲカネ	1
7		SS-7090710-SP	SCREW 9/64-40 L= 6.8		マルヒラネシ 9/64-40 L= 6.8	1
8		TA-1250406-R0	RUBBER PLUG		アチキヤツフ	2
9		B1146-019-000	FRAME THREAD GUIDE		チヌ=カン イトアツナイ	1
10		SS-4090610-SP	SCREW 9/64-40 L=6		サハネシ 9/64-40 L= 6	1
11		B1110-191-000	SPROCKET WHEEL COVER		スフ ロケツト ハクマルマカハ=	1
12		B2406-191-0B0	LOOPER THREAD TUBE ASM, A		シタイト ト=カン A クミ	1
13		SS-8660610-TP	SCREW 1/4-40 L=6		トメネシ 1/4-40 L=6	2
14		B1117-019-000	SPROCKET WHEEL COVER GASKET		スフ ロケツト ハクマルマカハ= ハ〇ツキン	1
15		B1111-191-000	SPROCKET WHEEL COVER PLATE		スフ ロケツト ハクマルマカハ= フタ	1
16		B1219-019-000	TIMING BELT		タイミンク 〆ハルト	1
17		SS-7151210-SP	SCREW 15/64-28 L=12		マルヒラネシ 15/64-28 L=12	2
18		SS-4091010-SP	SCREW 9/64-40 L=10		サハネシ 9/64-40 L=10	2
19		B1156-019-000	RUBBER CUSHION, C		ホ=シ ン コム C	1
20		B1152-019-000	RUBBER CUSHION, B		ホ=シ ン コム B	1
21		B1157-019-000	LOOPER THREAD TUBE (C)		シタイト ト=カン C	1
22		B1160-019-0A0	LOOPER COVER ASM, RIGHT		ル=ハ〇 ミキ マトイタ クミ	1
23		B1130-051-000	FRAME THREAD GUIDE, MIDDLE		イトアツナイ	1
24		SS-2090710-SP	SCREW 9/64-40 L=7		マルヒラネシ 9/64-40 L= 7	1
25		B1137-019-000	THREAD TRIMMER HOLDING PLATE		イトキリ ソコイタ	2
26		SS-3060710-SP	SCREW 3/32-56 L=6.8		マルネシ 3/32-56 L= 6.8	2
27		B1135-019-000	THREAD TRIMMER		イトキリ	1
28		B1162-019-0A0	LOOPER COVER ASM, LEFT		ル=ハ〇 ヒタリ マトイタ クミ	1
29		B1805-019-000	FRONT BUSHING COVER		シタシク マイタル フタ	1
30		SS-6090620-SP	SCREW 9/64-40 L=6		ヒラネシ 9/64-40 L= 6	4
31		B1806-019-000	GASKET		シタシク マイタル ハ〇ツキン	1
32		B1116-019-0A0	BED COVER ASM.		ハツト マトイタ クミ	1
33		SS-7090850-SP	SCREW 9/64-40 L=8		マルヒラネシ 9/64-40 L= 8	6
34		B1120-019-000	GASKET PRESSER PLATE		ハ〇ツキン オウエ	1
35		SS-7060310-SP	SCREW 3/32-56 L=3		マルヒラネシ 3/32-56 L= 3	1
36		B1119-019-000	BED COVER GASKET		マトイタ ハ〇ツキン	2
37		B1134-019-000	OIL GUAGE STUD		ユリヨ= ケイソクシク	1
38		SS-5820540-SP	SCREW 1/2-28 L=5.0		トラスネシ	2
39		B1140-019-000	GASKET		アツラダメ ハ〇ツキン	2
40		SS-5091020-SP	SCREW 9/64-40 L= 9.5		トラスネシ 9/64-40 L= 9.5	10
41		B1633-191-000	CAP RETAINER		ネシホ タンシクカハ=	1
42		RE-0400000-K0	SNAP RING 4		ヒカタ トメウ 4	1
43		B1634-191-000	GASKET		ネシホ タンシク ハ〇ツキン	1
44		B1630-191-000	PUSH BUTTON GUIDE		ネシホ タンシク クケ	1
45		SS-711120-SP	SCREW 11/64-40 L=10.5		マルヒラネシ 11/64-40 L=10.5	3
46		B1632-191-000	SPRING		ネシホ タンハネ	1
47		B1631-191-000	FEED ECCENTRIC ADJUSTING KNOB		ネシホ タンシク	1
48		B1104-191-000	BELT GUARD		ハルトヨク	1
49		B1105-191-000	BELT GUARD INSTALLING BASE		ハルトヨクタイ	1
50		SS-7151210-SP	SCREW 15/64-28 L=12		マルヒラネシ 15/64-28 L=12	4
51		SS-9284043-CP	SCREW 7/16-16 L=40		6カクホルト 7/16-16 L=40	2
52		PS-0200082-KH	SPRING PIN		スフ リンク ヒン	1

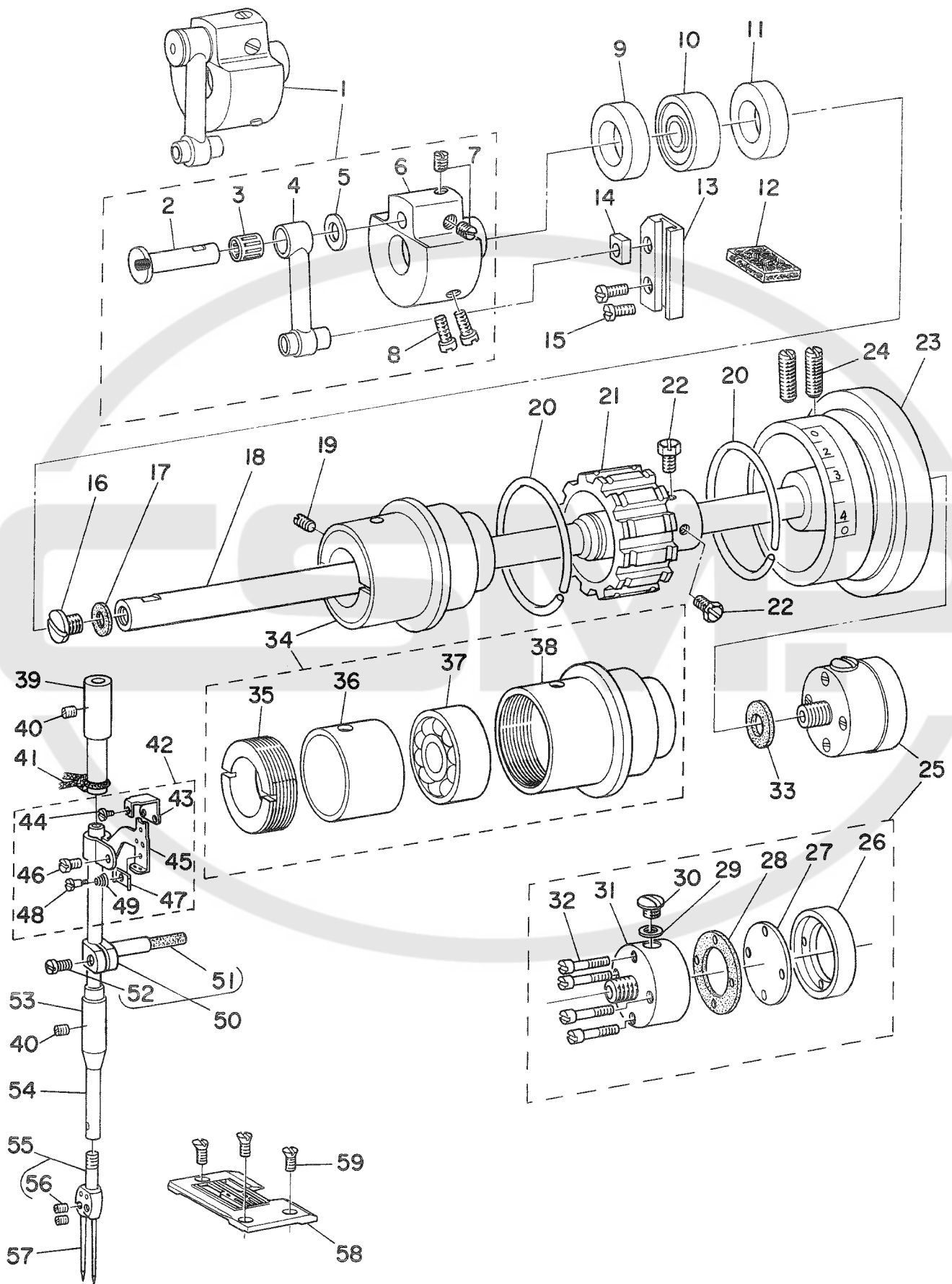
2. LOOPER THREAD GUIDE COMPONENTS
カム糸案内関係



Ref. No.	Note 注記	Part No. 品番	Description	E. C. 変更年月	品名	Amt. Req. 数量
1		B2307-019-0A0	TENSION POST ASM.		イトチヨ-シ クミ	2
2		B2314-019-000	TENSION POST NUT		イトチヨ-シホ- ナツト	(2)
3		B2312-019-000	TENSION SPRING BUSHING (A)		イトチヨ-シ ハネツク A	(2)
4		B2311-019-000	TENSION SPRING		ハネ	(2)
5		B2313-019-000	TENSION SPRING BUSHING (B)		イトチヨ-シ ハネツク B	(2)
6		B3132-012-000	TENSION DISC HOLDER		イトチヨ-シクラ オケ	(2)
7		B3126-012-000	TENSION DISC		イトチヨ-シクラ	(4)
8		B2307-019-000	TENSION POST		イトチヨ-シホ-	(2)
9		B2310-019-000	TENSION RELEASING PIN		イトチヨ-シホ-	(2)
10		B2306-019-000	TENSION THREAD GUIDE		イトチヨ-シ アンナイイタ	(2)
11		SS-8111160-SP	SCREW 11/64-40 L=11.0		トメネシ 11/64-40 L=11	1
12		NS-6110310-SP	NUT 11/64-40		6カクナツト 11/64-40	1
13		SS-5060410-SP	SCREW 3/32-56 L=3.5		マルネシ 3/32-56 L= 3.5	8
14		SS-4622340-SP	SCREW 3/16-32 L=23		アハネシ 3/16-32 L=23	1
15		B2421-019-000	THREAD EYELET		ウワイ イトアンナイ	2
16		SS-7090510-SP	SCREW 9/64-40 L= 4.6		マルヒラネシ 9/64-40 L= 4.6	2
17		B2404-191-000	THREAD GUIDE BRACKET SUPPORT		オ-キイタ ササエ	1
18		SS-7090520-SP	SCREW 9/64-40 L= 4.5		マルヒラネシ 9/64-40 L= 4.5	2
19		B2402-019-000	THREAD GUIDE		オ-キイタ イトアンナイ	4
20		B2420-191-000	THREAD GUIDE BRACKET		ウワイ イトアンナイ	1
21		B2401-191-000	THREAD GUIDE BRACKET		オ-キイタ	1
22		SS-4091010-SP	SCREW 9/64-40 L=10		アハネシ 9/64-40 L=10	1
23		B2207-026-000	LOOPER THREAD TAKE-UP COVER		カムカハ-	1
24		B2208-019-000	LOOPER THREAD TAKE-UP COVER SPRING		カムカハ- ハネ	1
25		SS-6060210-SP	SCREW 3/32-56 L= 1.9		ヒラネシ 3/32-56 L= 1.9	1
26		PS-0500202-KP	SPRING PIN 5X20		スプリングピ-ン 5.0X20	1
27		B2224-019-000	LOOPER THREAD TAKE-UP COVER PIN		カムカハ- ピ-ン	1
28		B2203-019-000	STRIPPER PLATE BRACKET		カムイタ トリツケ	1
29		SS-3090510-SP	SCREW 9/64-40 L=5		マルネシ 9/64-40 L= 5	1
30		B2212-019-000	LOOPER THREAD GUIDE (B)		カム イトアンナイ B	2
31		SS-7090710-SP	SCREW 9/64-40 L= 6.8		マルヒラネシ 9/64-40 L= 6.8	2
32		WP-0371016-SD	WASHER 3.7X8X1		ヒラツカネ 3.7X8X1	2
33		B2212-026-000	LOOPER THREAD GUIDE (B)		カム イトアンナイ B	1
34		SS-7090530-SP	SCREW 9/64-40 L= 4.5		マルヒラネシ 9/64-40 L= 4.5	1
35		WP-0371016-SD	WASHER 3.7X8X1		ヒラツカネ 3.7X8X1	1
36		B2216-026-000	LOOPER THREAD GUIDE (E)		カム イトアンナイ E	1
37		SS-7090530-SP	SCREW 9/64-40 L= 4.5		マルヒラネシ 9/64-40 L= 4.5	1
38		B2213-019-000	LOOPER THREAD GUIDE (C)		カム イトアンナイ C	1
39		SS-7090530-SP	SCREW 9/64-40 L= 4.5		マルヒラネシ 9/64-40 L= 4.5	1
40		SS-7090410-SP	SCREW 9/64-40 L= 3.5		マルヒラネシ 9/64-40 L= 3.5	1
41		B2213-038-000	LOOPER THREAD GUIDE CUSHION		カム イトアンナイ B サイ	1
42		B2202-019-000	THREAD GUARD		カム イトアンナイ イタ	1
43		SS-6060340-SP	SCREW 3/32-56 L= 2.5		ヒラネシ 3/32-56 L= 2.5	2
44		B2201-019-000	THREAD TAKE-UP STRIPPER PLATE		イトチヨ-シ カムイタ	1
45		B1113-019-000	LOOPER THREAD TUBE COVER		シタイト-カン カハ-	1
46		B1141-019-000	LOOPER THREAD TUBE COVER SPRING (A)		シタイト-カン カハ-ハネ A	1
47		SS-7060510-SP	SCREW 3/32-56 L=4.8		マルヒラネシ 3/32-56 L= 4.8	2
48		B1114-019-000	LOOPER THREAD TUBE COVER HINGE		ト-カンカハ- チヨ-ハ-ン	2
49		SS-7091110-SP	SCREW 9/64-40 L=10.5		マルヒラネシ 9/64-40 L=10.5	2
50		B1115-019-000	HINGE CONNECTING PIN		チヨ-ハ-ン ピ-ン	2
51		B2413-026-B00	LOOPER THREAD GUIDE PLATE (B)		シタイト アンナイイタ B	1
52		SS-3090710-TP	SCREW 9/64-40 L=7		マルネシ 9/64-40 L= 7	1
53		B2414-026-000	LOOPER THREAD GUIDE PLATE BASE		シタイト アンナイイタ トリツケ	1
54		B1143-019-000	LOOPER THREAD TUBE COVER SPRING (B)		シタイト-カン カハ-ハネ B	1
55		B1144-019-0A0	REINFORCING PLATE ASM.		ト-カン カハ-ハネ アテイタ クミ	1
56		B2301-019-000	NEEDLE THREAD TENSION BRACKET		イトチヨ-シ ホ-タ-イ	1
57		B2303-019-000	TENSION RELEASE SHAFT		イトチヨ-シ シ-ク	1
58		SS-2060310-SP	SCREW 3/32-56 L=3		マルヒラネシ 3/32-56 L= 3	2
59		B2413-026-A00	LOOPER THREAD GUIDE PLATE (A)		シタイト アンナイイタ A	1
60		B2416-019-000	TENSION REGULATING STUD		シタイト チヨ-シイタ シ-ク	1
61		B2413-019-000	LOOPER THREAD TENSION PLATE		シタ イトチヨ-シ イタ	3
62		B2421-026-0A0	LOOPER THREAD EYELET ASM.		シタ イトチヨ-シ アンナイ クミ	1
63		SS-8151550-SP	SCREW 15/64-28 L=15		トメネシ 15/64-28 L=15	1
64		B2415-019-000	LOOPER THREAD TENSION SPRING		シタイト チヨ-シハネ	1
65		B2414-019-0A0	SPLIT NUT ASM.		シタイトチヨ-シ ワリナツト クミ	1
66		SS-6090630-SP	SCREW 9/64-40 L=6		ヒラネシ 9/64-40 L= 6	1

3. NEEDLE BAR & MAIN SHAFT COMPONENTS

針棒，上軸關係

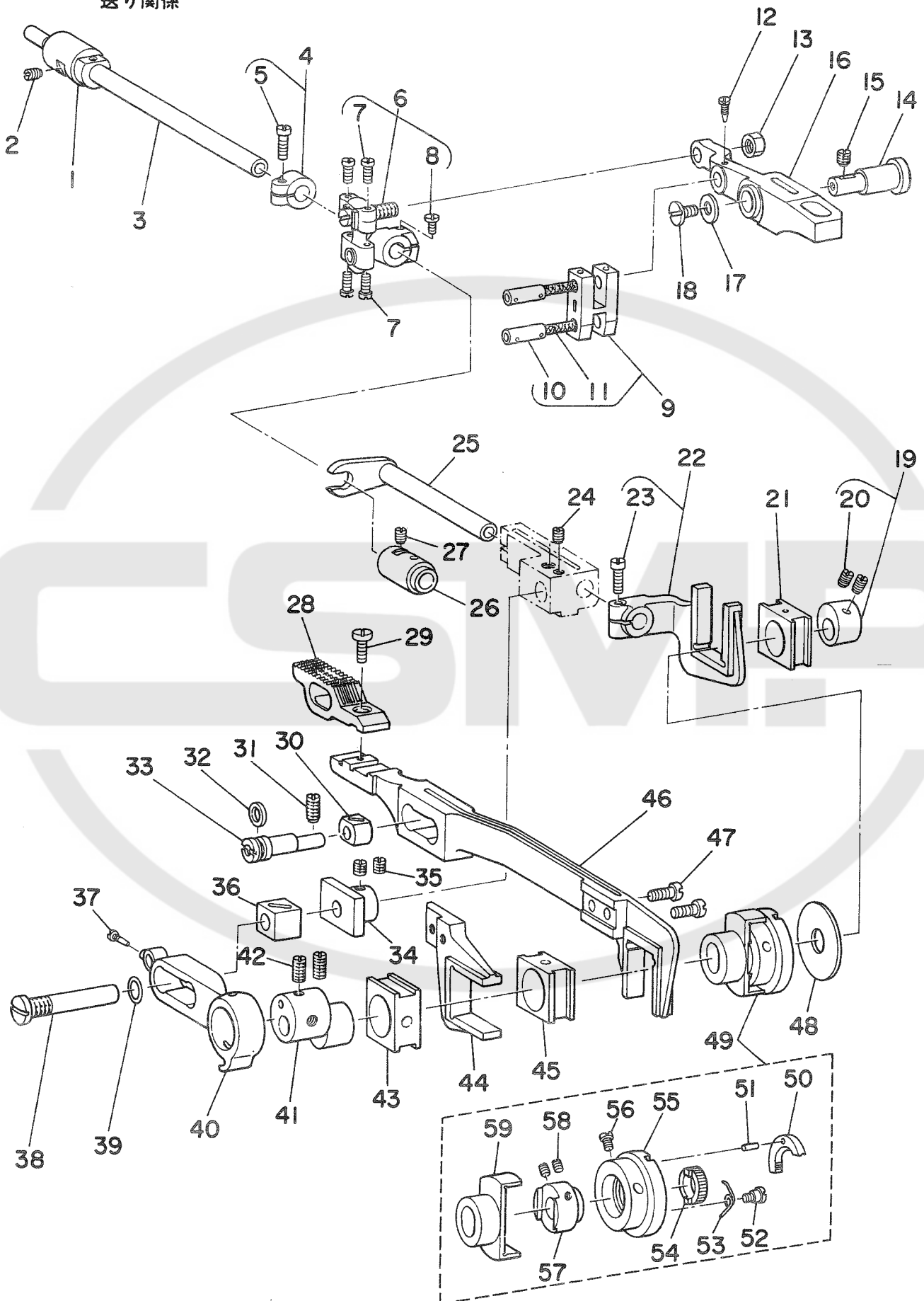


Ref. No.	Note 注記	Part No. 品番	Description	E. C. 変更年月	品名	Amt. Req. 数量
1		B1207-019-0A0-A	COUNTERWEIGHT ASM.		ツリアイオモリ	1
2		B1209-019-0A0	NEEDLE BAR CRANK PIN ASM.		ハリホ ^キ クランクピン クミ	(1)
3	001	B1236-125-BA0	NEEDLE BUSHING ASM.		ニードルハ ^キ アリフク ^キ	(1)
4		B1408-038-000	NEEDLE BAR CRANK ROD, B		ハリホ ^キ クランクロッド ^キ B	(1)
5		B1208-019-000	WASHER		ハリホ ^キ クランクロッド ^キ ワ ^キ カ ^キ ネ	(1)
6		B1207-019-000-A	COUNTERWEIGHT		ツリアイオモリ	(1)
7		SS-8660610-TP	SCREW 1/4-40 L=6		トメネジ ^キ 1/4-40 L=6	(2)
8		SS-6151220-SP	SCREW 15/64-28 L=11.5		ヒラネジ ^キ 15/64-28 L=11.5	(2)
9		B1221-019-000	OIL RETAINER (B)		ウツシ ^キ クメタル オヤ ^キ B	1
10		B1218-019-000	ARM ROTARY SHAFT FRONT BALL BEARING		ウツシ ^キ クメタル	1
11		B1220-019-000	OIL RETAINER (A)		ウツシ ^キ クメタル オヤ ^キ A	1
12		B3510-019-000	OIL FELT		カンリユ ^キ フィルト	1
13		B1412-038-000	SLIDE BLOCK GUIDE		コ ^キ アンナイタ ^キ	1
14		B1411-019-000	SLIDE BLOCK GUIDE		ハリホ ^キ タ ^キ キ アンナイコ ^キ	1
15		SS-7120910-SP	SCREW 3/16-28 L=9		マルヒラネジ ^キ 3/16-28 L=9	2
16		SS-7740740-SP	SCREW 3/8-28 L=6.5		マルヒラネジ ^キ 3/8-28 L=6.5	1
17		B1222-019-000	PACKING		ウツシ ^キ クメタル ア ^キ ラ ^キ ト ^キ メ カワ ^キ ハ ^キ ツ ^キ キ	1
18		B1201-019-000	MAIN SHAFT		ウツシ ^キ ク	1
19		SS-8701140-SP	SCREW 5/16-24 L=11.0		トメネジ ^キ 5/16-24 L=11	1
20		B1214-019-000	SPROCKET RING		ス ^キ ロ ^キ ケ ^キ ツ ^キ リ ^キ ン ^キ ク ^キ	2
21		B1211-019-000	SPROCKET WHEEL (A)		ス ^キ ロ ^キ ケ ^キ ツ ^キ A	1
22		SS-9150860-SP	SCREW 15/64-28 L=8		6カクホ ^キ ルト 15/64-28 L=8	2
23		B1215-191-0A0	HAND WHEEL ASM.		ハ ^キ ス ^キ ミ ^キ ク ^キ ル ^キ マ ^キ ク ^キ ミ	1
24		SS-8152030-SP	SCREW 15/64-28 L=20		トメネジ ^キ 15/64-28 L=20	2
25		B3501-019-0A0	OIL CUP BODY ASM.		オイルカツ ^キ フ ^キ ク ^キ ミ	1
26		B3504-019-000	OIL CUP BODY CAP RETAINER		オイルカツ ^キ フ ^キ フ ^キ タ	(1)
27		B3502-019-000	OIL CUP BODY CAP		オイルカツ ^キ フ ^キ マ ^キ ト ^キ イ ^キ タ	(1)
28		B3503-019-000	OIL CUP BODY CAP GASKET		オイルカツ ^キ フ ^キ マ ^キ ト ^キ イ ^キ タ	(1)
29		B3508-019-000	WASHER		ア ^キ フ ^キ ラ ^キ チ ^キ ユ ^キ -ニ ^キ ユ ^キ ネ ^キ シ ^キ ハ ^キ ツ ^キ キ	(1)
30		SS-5660440-SP	SCREW 1/4-40 L=4.0		トラスネジ ^キ 1/4-40 L=4	(1)
31		B3501-019-000	OIL CUP BODY		オイルカツ ^キ フ ^キ タイ	(1)
32		SS-6092120-SP	SCREW 9/64-40 L=21.2		ヒラネジ ^キ 9/64-40 L=21.2	(4)
33		B3505-019-000	OIL CUP GASKET		オイルカツ ^キ フ ^キ ハ ^キ ツ ^キ キ	1
34		B1203-019-0B0	MAIN SHAFT BEARING REAR ASM.		ウツシ ^キ クメタル ク ^キ ミ	1
35		B1205-019-000	ARM ROTARY SHAFT BEARING CASE NUT		ウツシ ^キ クメタル フ ^キ ツ ^キ シ ^キ トメネジ ^キ	(1)
36		B1204-019-000	MAIN SHAFT BEARING COLLAR		ウツシ ^キ クメタル フ ^キ ツ ^キ シ ^キ	(1)
37		B1202-019-000	MAIN SHAFT BEARING REAR		ウツシ ^キ クメタル	(1)
38		B1203-019-000	MAIN SHAFT BEARING REAR CASE		ウツシ ^キ クメタル ケ ^キ ース	(1)
39		B1402-019-000	NEEDLE BAR BUSHING, UPPER		ハリホ ^キ ク ^キ メタル	1
40		SS-8150310-SP	SCREW 15/64-28 L=3.4		トメネジ ^キ 15/64-28 L=3.4	2
41		CQ-3000000-00	OIL WICK		ウツシ ^キ ク	0.1
42		B1906-019-0A0	TAKE UP THREAD EYELET ASM.		チ ^キ ン ^キ ビ ^キ ン ク ^キ ミ	1
43		B1906-019-000	TAKE UP THREAD EYELET		チ ^キ ン ^キ ビ ^キ ン イ ^キ ト ^キ アン ^キ ナイ	(1)
44		SS-3060410-SP	SCREW 3/32-56 L=4		マルネジ ^キ 3/32-56 L=4	(1)
45		B1901-019-000	THREAD TAKE UP		チ ^キ ン ^キ ビ ^キ ン	(1)
46		SS-7090910-TP	SCREW 9/64-40 L=8.5		マルヒラネジ ^キ 9/64-40 L=8.5	(1)
47		B1908-019-000	TAKE-UP TENSION PLATE		チ ^キ ン ^キ ビ ^キ ン イ ^キ ト ^キ チ ^キ ヨ ^キ -シ ^キ イ ^キ タ	(1)
48		SD-0280401-SL	HINGE SCREW D=2.8 H=4		タ ^キ ン ^キ ネジ ^キ D=2.8 H=4	(1)
49		B1910-019-000	TAKE-UP TENSION SPRING		チ ^キ ン ^キ ビ ^キ ン イ ^キ ト ^キ チ ^キ ヨ ^キ -シ ^キ ハ ^キ ネ	(1)
50		B1409-019-0B0	NEEDLE BAR CLAMP ASM.		ハリホ ^キ タ ^キ キ ク ^キ ミ	1
51		B1418-019-000	FELT		ハリホ ^キ タ ^キ キ キ ^キ ユ ^キ -ス ^キ フ ^キ ィルト	(1)
52		SS-7090910-SP	SCREW 9/64-40 L=8.5		マルヒラネジ ^キ 9/64-40 L=8.5	1
53		B1404-026-000	NEEDLE BAR BUSHING, LOWER		ハリホ ^キ シ ^キ タ ^キ メタル	1
54		B1401-019-000	NEEDLE BAR		ハリホ ^キ タ ^キ キ	1
55	002	B1406-019-DA0	NEEDLE CLAMP ASM. 3/16"		ハリト ^キ メ 3/16 ク ^キ ミ	1
56		SS-8110310-SP	SCREW 11/64-40 L=2.8		トメネジ ^キ 11/64-40 L=2.8	(2)
57		MTV-100B1600	NEEDLE TVX1 #16		ハリ TVX1 #16	2
58	002	B1108-019-D00	THROAT PLATE		ハリイ ^キ タ 3/16	1
59		SS-2110920-SP	SCREW 11/64-40 L=8.5		マルガラネジ ^キ 11/64-40 L=8.5	3

001 Parts to be selected for applications.
002 Refer to the TABLE OF EXCHANGING PARTS on p. 31.

選択部品です。
31ページの交換部品一覧表をご参照下さい。

5. FEED MECHANISM COMPONENTS
送り関係

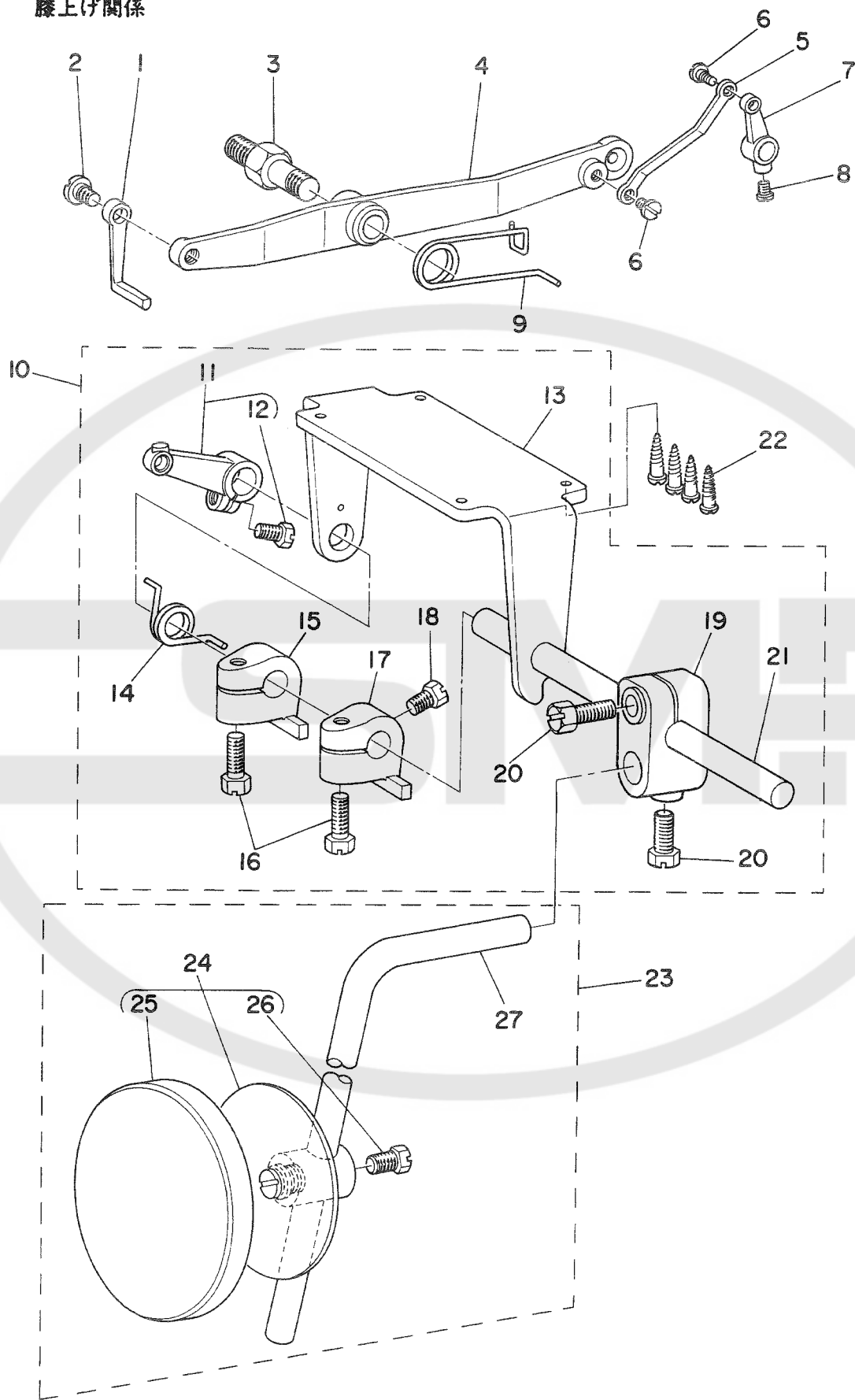


Ref. No.	Note 注記	Part No. 品番	Description	E.C. 変更年月	品名	Amt. Req. 数量
1		B2502-019-000	BUSHING, FRONT		ル-ハ-シ-ク マイメタル	1
2		SS-8151150-SP	SCREW 15/64-28 L=10.5		トメネシ 15/64-28 L=10.5	1
3		B2501-019-000	LOOPER ROCKER SHAFT		ル-ハ-シ-ク	1
4		B2505-019-0A0	CONNECTION CRANK ASM.		ヒ-ン-コ-ン オ-リ-カ-ク-ク-ク-ク-ク-ク-ク-ク-ク	1
5		SS-7111110-TP	SCREW 11/64-40 L=10.5		マルヒラネシ 11/64-40 L=10.5	(1)
6		B2109-019-0A0	FEED ROCKER CONNECTING ROD ASM.		ヨ-ト-ル- レ-ン-ク-ク-ク-ク-ク-ク-ク-ク-ク	1
7		SS-7090920-SP	SCREW 9/64-40 L= 8.5		マルヒラネシ 9/64-40 L=8.5	(4)
8		SS-7111110-TP	SCREW 11/64-40 L=10.5		マルヒラネシ 11/64-40 L=10.5	(1)
9		B2115-019-0B0	FEED ROCKER CONNECTING LINK ASM.		ヨ-ト-ル- レ-ン-ク-ク-ク-ク-ク-ク-ク-ク-ク	1
10		B2116-019-000	FEED ROCKER CONNECTING LINK PIN		レ-ン-ク-ク-ク-ク-ク-ク-ク-ク-ク	(2)
11		CQ-2020000-00	OIL WICK		1-シ-ン	(10.1)
12		B2117-019-000	SCREW FOR CONNECTING LINK PIN		レ-ン-ク-ク-ク-ク-ク-ク-ク-ク-ク	1
13		NS-6150310-SP	NUT 15/64-28		ロ-ク-ク-ク-ク-ク-ク-ク-ク-ク	1
14		B2107-019-000	FEED ROCKER SHAFT		ヨ-ト-ル-カ-ン シ-ク	1
15		SS-8150710-SP	SCREW 15/64-28 L=7		トメネシ 15/64-28 L=7	1
16		B2102-019-000	FEED ROCKER		ヨ-ト-ル-カ-ン	1
17		B2122-019-000	WASHER		ヨ-ト-ル-カ-ン シ-ク ク-ク-ク-ク-ク-ク-ク-ク-ク	1
18		SS-7110830-SP	SCREW 11/64-40 L= 7.5		マルヒラネシ 11/64-40 L=7.5	1
19		B2006-019-0A0	LOOPER AVOIDING ECCENTRIC CAM ASM.		ヒ-ン-コ-ン オ-リ-カ-ク-ク-ク-ク-ク-ク-ク-ク-ク	1
20		SS-8110410-TP	SCREW 11/64-40 L= 3.5		トメネシ 11/64-40 L=3.5	2
21		B1607-019-000	FORK SLIDE BLOCK		フ-ク-ス-リ-ド-ブ-ロ-ク	1
22		B2004-019-0A0	LOOPER AVOIDING FORK		ヒ-ン-コ-ン オ-リ-カ-ク-ク-ク-ク-ク-ク-ク-ク-ク	1
23		SS-7111110-TP	SCREW 11/64-40 L=10.5		マルヒラネシ 11/64-40 L=10.5	(1)
24		SS-8150410-SP	SCREW 15/64-28 L=4		トメネシ 15/64-28 L=4	1
25		B2001-019-000	LOOPER AVOIDING SHAFT		ヒ-ン-コ-ン シ-ク	1
26		B2503-019-000	LOOPER ROCKER SHAFT BUSHING, REAR		ル-ハ-シ-ク ク-ク-ク-ク-ク-ク-ク-ク-ク	1
27		SS-8150410-SP	SCREW 15/64-28 L=4		トメネシ 15/64-28 L=4	1
28	◇02	B1604-019-000	FEED DOG (3/16)		オ-ク-リ-ハ-ク 3/16	1
29		SS-7621040-SP	SCREW 3/16-32 L= 9.5		マルヒラネシ 3/16-32 L=9.5	1
30		B1610-019-000	SLIDE BLOCK		ス-リ-ド-ブ-ロ-ク	1
31		SS-8151150-SP	SCREW 15/64-28 L=10.5		トメネシ 15/64-28 L=10.5	1
32		B1617-019-000	WASHER (GASKET)		フ-ク-ス-リ-ド-ブ-ロ-ク	1
33		B1608-019-000	FEED BAR HINGE PIN		フ-イ-ド-バ-ル ヒ-ン-ジ-ン-グ-ピ-ン	1
34		B2108-019-000	FEED ROCKER SLIDE BLOCK STOPPER		シ-ク-ク-ク-ク-ク-ク-ク-ク-ク	1
35		SS-8110510-SP	SCREW 11/64-40 L=5		トメネシ 11/64-40 L=5	2
36		B2105-019-000	FEED ROCKER SLIDE BLOCK		ヨ-ト-ル-カ-ン ク-ク-ク-ク-ク-ク-ク-ク-ク	1
37		B2117-019-000	SCREW FOR CONNECTING LINK PIN		レ-ン-ク-ク-ク-ク-ク-ク-ク-ク-ク	1
38		B2106-019-000	FEED ROCKER SLIDE BLOCK PIN		ヨ-ト-ル-カ-ン ク-ク-ク-ク-ク-ク-ク-ク-ク	1
39		RD-0952001-00	RUBBER RING		ロ-バ-ク	1
40		B2101-019-000	FEED ROCKER & LOOPER AVOID LEVER		ヨ-ト-ル- ク-ク-ク-ク-ク-ク-ク-ク-ク	1
41		B2103-019-000	FEED ROCKER ECCENTRIC CAM		ヨ-ト-ル-カ-ン ア-ン-シ-ン-カ-ム	1
42		SS-8660610-TP	SCREW 1/4-40 L=6		トメネシ 1/4-40 L=6	2
43		B1607-019-000	FORK SLIDE BLOCK		フ-ク-ス-リ-ド-ブ-ロ-ク	1
44		B1602-019-000	FEED LIFTING FORKED CONNECTION		シ-ク-ク-ク-ク-ク-ク-ク-ク-ク	1
45		B1629-191-000	FEED ECCENTRIC SLIDE BLOCK		ス-リ-ド-ブ-ロ-ク	1
46		B1601-019-000	FEED BAR		ス-リ-ド-ブ-ロ-ク	1
47		SS-7111110-TP	SCREW 11/64-40 L=10.5		マルヒラネシ 11/64-40 L=10.5	2
48	◇01	B1628-191-800	BODY CAP, B		フ-イ-ド-バ-ル カ-ク-ク-ク-ク-ク-ク-ク-ク-ク	1
49		B1620-191-0A0	FEED ECCENTRIC ASM.		オ-ク-リ-ヨ- フ-イ-ド-バ-ル ク-ク-ク-ク-ク-ク-ク-ク-ク	1
50		B1624-191-000	RATCHET PAWL		ラ-チ-エ-ツ-ク	(1)
51		B1627-191-000	CONNECTING PIN		ラ-チ-エ-ツ-ク	(1)
52		B1626-191-000	SCREW		ラ-チ-エ-ツ-ク	(1)
53		B1625-191-000	RATCHET PAWL SPRING		ラ-チ-エ-ツ-ク	(1)
54		B1623-191-000	RATCHET GEAR		ラ-チ-エ-ツ-ク	(1)
55		B1620-191-000	FEED ECCENTRIC		ラ-チ-エ-ツ-ク	(1)
56	"	SS-8080660-TP	SCREW 1/8-44 L=5.5	D.02/88	オ-ク-リ-ヨ- フ-イ-ド-バ-ル	(1)
57	"	SS-7080410-SP	SCREW 1/8-44 L= 3.8	A.02/88	SS-7080410-SP	-
58		B1622-191-000	FEED ECCENTRIC BODY		マルヒラネシ 1/8-44 L=3.8	(1)
59		SS-8110410-TP	SCREW 11/64-40 L= 3.5		ス-リ-ド-ブ-ロ-ク	(1)
		B1621-191-000	FEED ECCENTRIC GUIDE		トメネシ 11/64-40 L=3.5	(2)
					ス-リ-ド-ブ-ロ-ク	(1)

◇01 Parts to be selected for applications.
◇02 Refer to the TABLE OF EXCHANGING PARTS on p. 31.

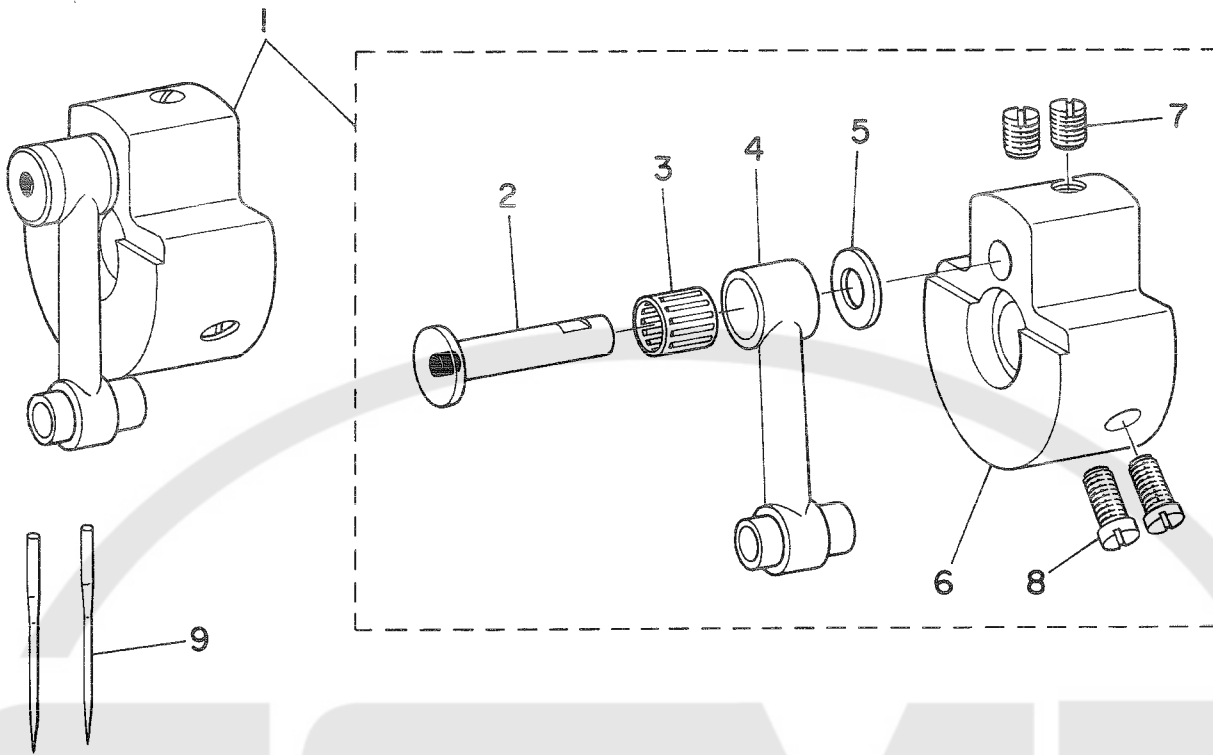
選択部品です。
31ページの交換部品一覧表をご参照下さい。

6. KNEE LIFTER COMPONENTS
膝上げ関係



Ref. No.	Note 注記	Part No. 品番	Description	E. C. 変更年月	品名	Amt. Req. 数量
1		B2322-019-000	PRESSER BAR LIFTING BRACKET LIFTER		プレスアーム	1
2		SD-0790431-SP	HINGE SCREW D= 7.94 H= 4.3		タネネジ D= 7.94 H= 4.3	1
3		B3701-019-000	HINGE SCREW		ヒザアーム タネネジ	1
4		B2319-191-000	PRESSER BAR LIFTING LEVER		ヒザアーム	1
5		B2315-019-000	TENSION RELEASING CONNECTING LINK		イトブルム レバー	1
6		SD-0450211-SP	HINGE SCREW D= 4.50 H= 2.1		タネネジ D= 4.50 H= 2.1	2
7		B2317-019-000	TENSION RELEASING SHAFT CRANK		イトブルム ウチ	1
8		SS-7110710-SP	SCREW 11/64-40 L=7		マルヒラネジ 11/64-40 L= 7	1
9		B2321-019-000	PRESSER BAR LIFTING LEVER SPRING		ヒザアーム ハネ	1
10		B8101-191-0A0	KNEE LIFTER ASM.		ヒザアーム ソーチ トリツクタイ クミ	1
11		B8102-191-0A0	KNEE LIFTER LEVER ASM.		ヒザアーム レバー クミ	1
12		SS-9151210-TP	SCREW 15/64-28 L=11.8		6カクネルト 15/64-28 L=11.8	(1)
13		B8101-191-000	KNEE DRIVING SHAFT MOUNTING		ヒザアーム ソーチ トリツクタイ	(1)
14		B8511-180-000	SPRING		ヒザアーム ハネ	(1)
15		B3426-122-000	KNEE PRESS ROD THRUST BLOCK		ヒザアーム カイテント	(1)
16		SS-9182010-SN	SCREW 9/32-20 L=20		6カクネルト 9/32-20 L=20	(2)
17		B8514-180-000	STOP BLOCK		ネジ ツキ ストッパ	(1)
18		SS-9661120-CP	SCREW 1/4-40 L=10.5		6カクネルト 1/4-40 L=10.5	(1)
19		B3427-122-000	KNEE PRESS ROD MOUNTING BRACKET		ヒザアーム タテシク トリツクウチ	(1)
20		SS-9182010-SN	SCREW 9/32-20 L=20		6カクネルト 9/32-20 L=20	(2)
21		B3421-012-000	KNEE PRESS ROD		ヒザアーム ヨコシク	(1)
22		SK-3482500-SC	WOOD SCREW D=4.8 L=25		マルモクネジ D=4.8 L=25	4
23		B3419-552-0A0-A	KNEE LIFTER PLATE ROD ASM.		ヒザアーム タテシク クミ	1
24		B3430-552-0A0	KNEE PRESS PLATE ASM.		ヒザアーム クミ	(1)
25		B3431-552-000-A	KNEE PRESS PLATE COVER		ヒザアーム カバー	(1)
26		SS-9661120-CP	SCREW 1/4-40 L=10.5		6カクネルト 1/4-40 L=10.5	(1)
27		B3419-122-000	KNEE LIFTER PLATE ROD		ヒザアーム タテシク	(1)

7. EXCLUSIVE PARTS FOR MS-191A
MS-191A専用部品



Ref. No.	Note 注記	Part No. 品番	Description	E. C. 変更年月	品名	Amt. Req. 数量
1		B1207-191-AB0	COUNTERWEIGHT ASM.		ツリアイオモリ クミ	1
2		B1209-019-0A0	NEEDLE BAR CRANK PIN ASM.		ハリネギ - クランクピン クミ	(1)
3		B1236-125-BA0	NEEDLE BUSHING ASM.		ニートルヘアリンク*	(1)
4		B1408-038-000	NEEDLE BAR CRANK ROD, B		ハリネギ - クランクロッド* B	(1)
5		B1208-019-000	WASHER		ハリネギ - クランクロッド* サカカネ	(1)
6		B1207-191-A00	COUNTERWEIGHT		ツリアイオモリ	(1)
7		SS-8660610-TP	SCREW 1/4-40 L=6		トメネジ* 1/4-40 L=6	(2)
8		SS-6151220-SP	SCREW 15/64-28 L=11,5		ヒラネジ* 15/64-28 L=11,5	(2)
9		MTV-10081100	NEEDLE TVX1 #11		ハリ TVX1 #11	2

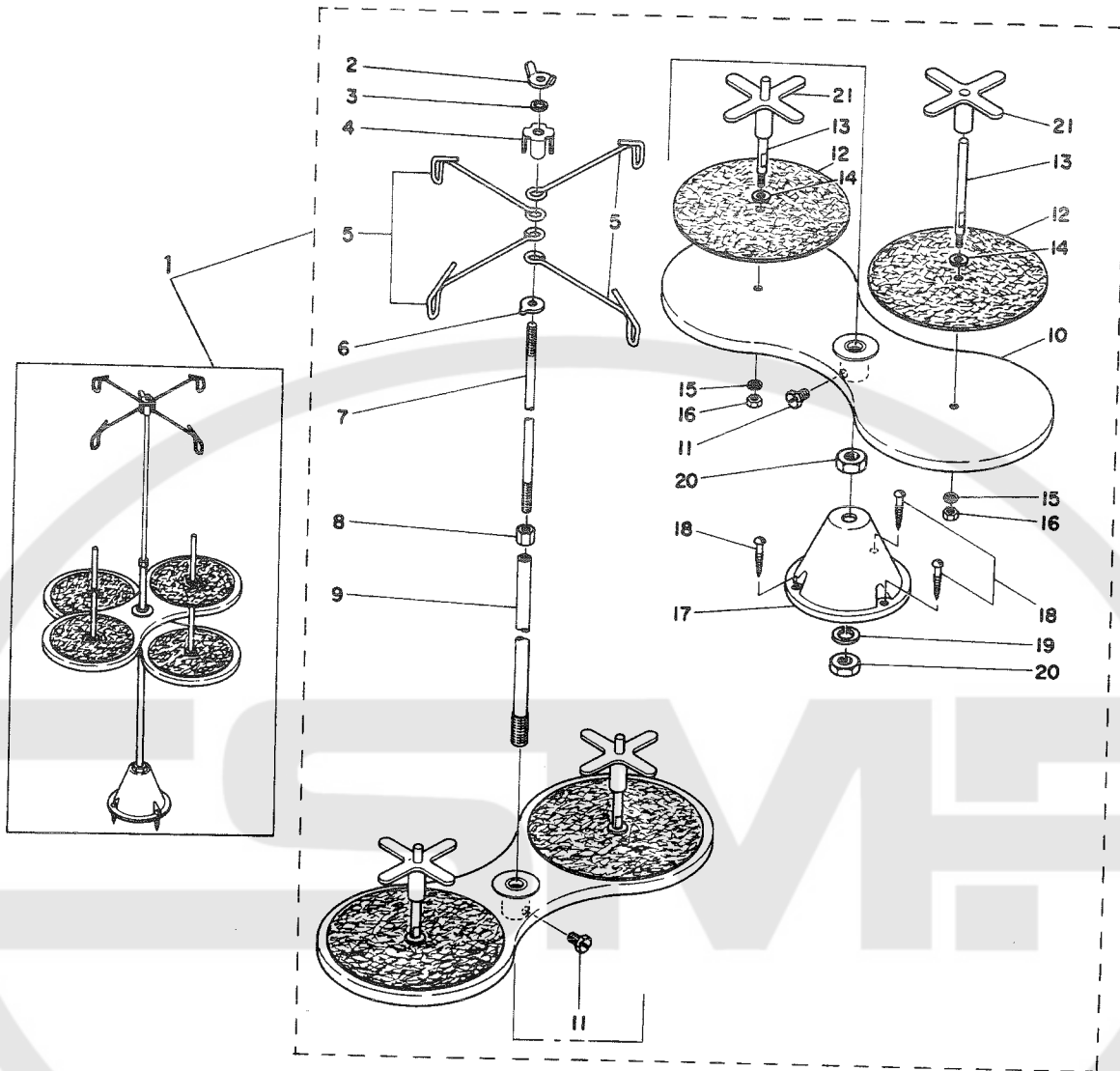
001 Parts to be selected for applications.

* All parts other than above are same as those of model MS-191.

選択部品です。

上記以外の部品はMS-191と共通です。

8. THREAD STAND COMPONENTS (SPECIAL ORDER PARTS)
糸立装置関係 (特別注文部品)

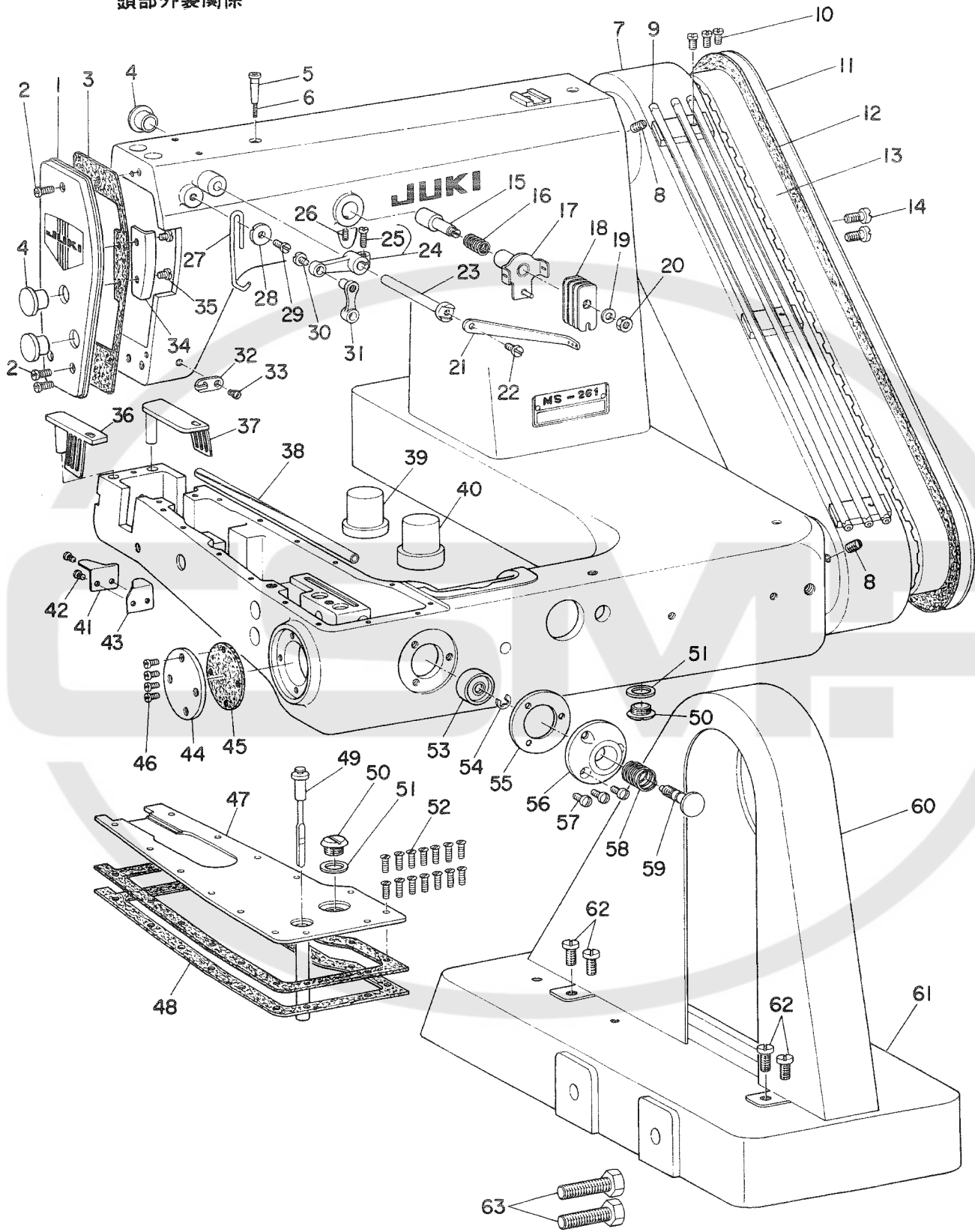


Ref. No.	Note 注記	Part No. 品番	Description	E. C. 変更年月	品名	Amt. Req. 数量
1		B3301-038-0B0	THREAD STAND ASM.		イトタテタイ クミ	1
2		B3310-012-000	POSITION CUP SET SCREW		イトタテ イトアンナイ シメネジ*	(1)
3		WS-0641560-KR	SPRING WASHER 6.4X11.9X1.5		ハネサカネ 6.4X11.9X1.5	(1)
4		B3309-012-000	POSITION CUP		イトタテ イトアンナイ マクリト*メ	(1)
5		B3307-012-000	THREAD GUIDE		イトタテ イトアンナイ	(4)
6		B3308-012-000	ROD WASHER		イトタテ イトアンナイウケ	(1)
7		B3306-012-000	SPOOL ROD		イトタテ ウイカン	(1)
8		NM-6061061-SE	NUT M6		6カクナツト M6	(1)
9		B3302-012-000	SPOOL REST ROD		イトタテ シタカン	(1)
10		B3303-012-0A0	SPOOL REST ASM.		イトマキウケ クミ	(2)
11		SM-9061080-SE	SCREW M6 L=10		6カクホルト M6 L=10	(2)
12		B3311-012-000	SPOOL REST CUSHION		イトマキ ウケサ*	(4)
13		B3305-012-000	SPOOL PIN		イトマキ ウケホ*	(4)
14		WP-0560860-SE	WASHER 5.6X12X0.8		ヒラサカネ 5.6X12X0.8	(4)
15		WS-0531060-KR	SPRING WASHER 5.3X8.3X1		ハネサカネ 5.3X8.3X1	(4)
16		NS-6123881-SE	NUT 3/16-28		6カクナツト 3/16-28	(4)
17		B3301-012-000	SPOOL STAND		イトタテタイ	(1)
18		SK-3452000-SE	WOOD SCREW D=4.5 L=20		マルモクネジ* D=4.5 L=20	(3)
19		WS-1002560-KR	SPRING WASHER 10X18X2.5		ハネサカネ 10X18X2.5	(1)
20		NM-6100663-SE	NUT M10		6カクナツト M10	(2)
21		B3312-012-000	SPOOL VIBRATION STOPPER		イトマキ フルト*メ	(4)

(MS-261)

9. FRAME & MISCELLANEOUS COVER COMPONENTS

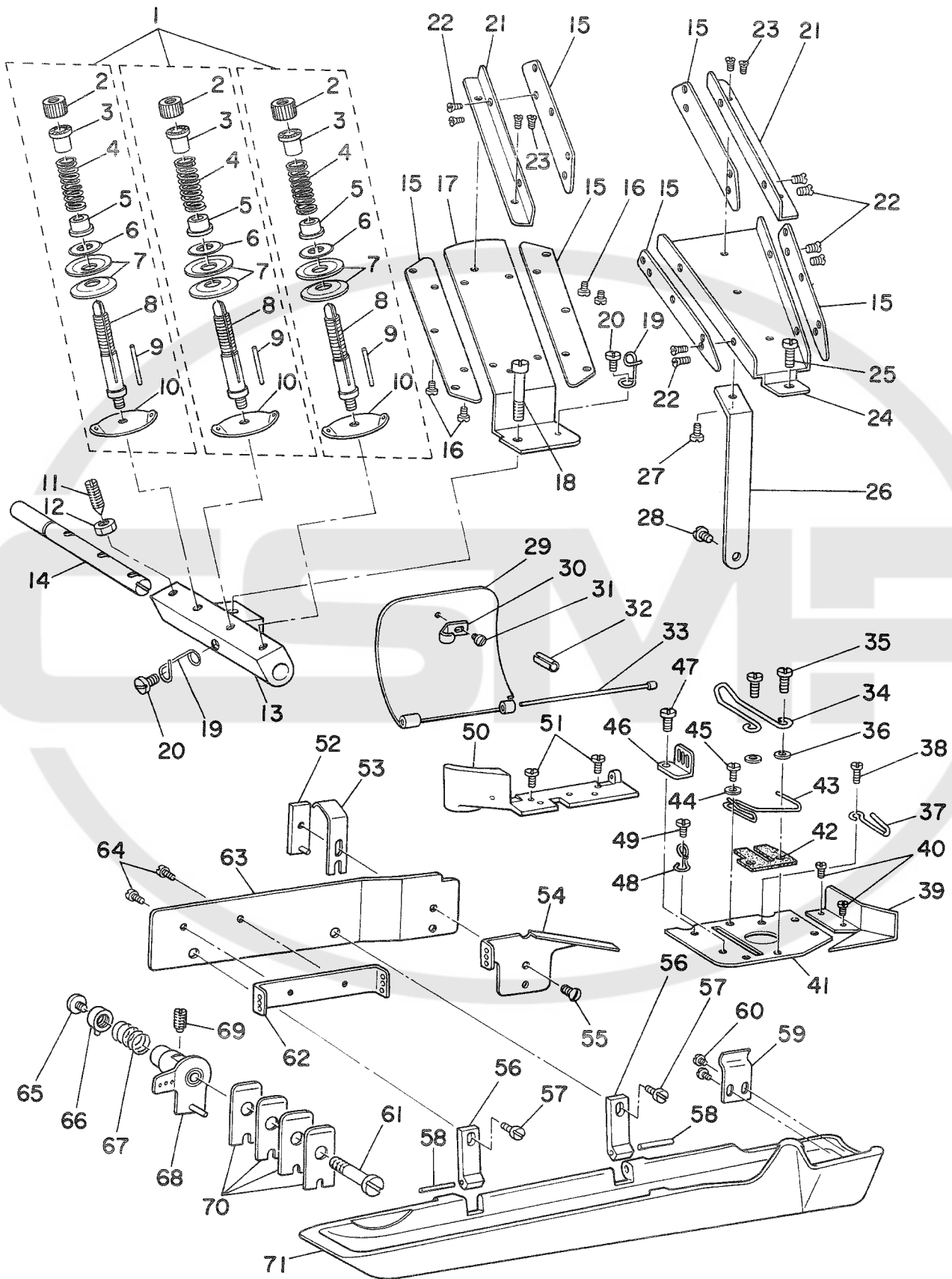
頭部外裝關係



Ref. No.	Note	Part No. 品番	Description	E. C. 変更年月	品名	Amt. Req. 数量
1		B1121-261-0A0	FACE PLATE ASM.		メンイタ クミ	1
2		SS-7111120-SP	SCREW 11/64-40 L=10.5		マルヒラネシ 11/64-40 L=10.5	3
3		B1122-261-000	GASKET		メンイタハツキン	1
4		TA-1250406-R0	RUBBER PLUG		アチキヤツフ	3
5		B1156-026-0A0	OIL CUP ASM.		ウウイトオキ オイルカツフ クミ	1
6		CQ-3000000-00	OIL WICK		スジシ	(0,1)
7		B1110-261-000	SPROCKET WHEEL COVER		スフログツツ ハクマルマカハ-	1
8		SS-8660610-TP	SCREW 1/4-40 L=6		トメネシ 1/4-40 L=6	2
9		B2409-261-0B0	LOOPER THREAD TUBE ASM.		シタイト"=カン クミ	1
10		SS-4091010-SP	SCREW 9/64-40 L=10		アハ"ネシ 9/64-40 L=10	3
11		B1111-191-000	SPROCKET WHEEL COVER PLATE		スフログツツ ハクマルマカハ- フタ	1
12		B1117-019-000	SPROCKET WHEEL COVER GASKET		スフログツツ ハクマルマカハ- ハツキン	1
13		B1219-019-000	TIMING BELT		タイミンク" ハ"ルト	1
14		SS-7151210-SP	SCREW 15/64-28 L=12		マルヒラネシ 15/64-28 L=12	2
15		B1143-026-0A0	NEEDLE THREAD TENSION NIPPER ASM.		イトオキイ イツシヨク"ハシク クミ	1
16		B1144-026-000	NIPPER STUD SPRING		イトオキイシク ハ"ネ	1
17		B1140-026-0A0	NIPPER BODY & GUIDE ASM.		イトオキイ アンテイ クミ	1
18		B2413-019-000	LOOPER THREAD TENSION PLATE		シタ イトチヨ-シ イタ	4
19		WP-0480856-SP	WASHER 4.8X8.4X0.8		ヒラシカ"ネ 4.8X8.4X0.8	1
20		NS-6110420-SP	NUT 11/64-40		6カクナツツ 11/64-40	1
21		B1165-026-000	TENSION RELEASE LEVER		チユ-カン イトニルメ"ハ-	1
22		SS-7090710-SP	SCREW 9/64-40 L= 6.8		マルヒラネシ 9/64-40 L= 6.8	1
23		B1164-026-000	TENSION RELEASE LEVER SHAFT		チユ-カン イトニルメ シク	1
24		B1162-026-0A0	TENSION RELEASE ARM ASM.		チユ-カン イトニルメウチ" クミ	1
25		SS-4091010-SP	SCREW 9/64-40 L=10		アハ"ネシ 9/64-40 L=10	(1)
26		SS-8151150-SP	SCREW 15/64-28 L=10.5		トメネシ 15/64-28 L=10.5	1
27		B1903-261-000	THREAD TAKE-UP TENSION LEVER		テンビ"ン イトチヨ-シ"ハ-	1
28		B1904-019-000	WASHER		イトチヨ-シ レ"ハ- ガ"カ"ネ	1
29		SS-6090630-SP	SCREW 9/64-40 L=6		ヒラネシ 9/64-40 L= 6	1
30		SS-5090710-SP	SCREW 9/64-40 L= 6.5		トラスネシ 9/64-40 L= 6.5	1
31		B1161-026-000	CONNECTING LINK		チユ-カン イトニルメ リンク	1
32		B1130-051-000	FRAME THREAD GUIDE, MIDDLE		イトアンナイ	1
33		SS-2090710-SP	SCREW 9/64-40 L=7		マルウツラネシ 9/64-40 L= 7	1
34		B1123-261-000	FACE SIDE PLATE		メンフ" ソクメンイタ	1
35		SS-6110610-TP	SCREW 11/64-40 L=6		ヒラネシ 11/64-40 L=6	2
36		B1125-026-0A0	LOOPER GATE ASM., LEFT		ヒタ"リカ"ク ル-ハ"カハ"= クミ	1
37		B1122-026-0A0	LOOPER GATE ASM., RIGHT		ミキ"カ"ク ル-ハ"カハ"= クミ	1
38		B1157-019-000	LOOPER THREAD TUBE (C)		シタイト ト"=カン C	1
39		B1152-019-000	RUBBER CUSHION, B		ホ"=シ"ン コ"ム B	1
40		B1156-019-000	RUBBER CUSHION, C		ホ"=シ"ン コ"ム C	1
41		B1131-026-000	CHAIN CUTTER BLADE (B)		イトキリ B	1
42		SS-3060710-SP	SCREW 3/32-56 L=6.8		マルネシ 3/32-56 L= 6.8	2
43		B1130-026-000	CHAIN CUTTER BLADE (A)		イトキリ A	1
44		B1805-019-000	FRONT BUSHING COVER		シタシク アイメタル フタ	1
45		B1806-019-000	GASKET		シタシク アイメタル ハ"ツキン	1
46		SS-6090620-SP	SCREW 9/64-40 L=6		ヒラネシ 9/64-40 L= 6	4
47		B1116-026-0A0	BED COVER ASM.		ハ"ツツ" マト"イタ クミ	1
48		B1119-026-000	BED COVER GASKET		マト"イタ ハ"ツキン	2
49		B1134-019-000	OIL GUAGE STUD		トリヨ- ケイソクシク	1
50		SS-5820540-SP	SCREW 1/2-28 L=5.0		トラスネシ	2
51		B1140-019-000	GASKET		アフ"ラタ"メ ハ"ツキン	2
52		SS-5091020-SP	SCREW 9/64-40 L= 9.5		トラスネシ 9/64-40 L= 9.5	14
53		B1633-191-000	CAP RETAINER		オシホ"タンシクカハ"=	1
54		RE-0400000-K0	SNAP RING 4		Eカ"タ トメフ 4	1
55		B1634-191-000	GASKET		オシホ"タンシク ハ"ツキン	1
56		B1630-191-000	PUSH BUTTON GUIDE		オシホ"タンシクウチ	1
57		SS-7111120-SP	SCREW 11/64-40 L=10.5		マルヒラネシ 11/64-40 L=10.5	3
58		B1632-191-000	SPRING		オシホ"タンハ"ネ	1
59		B1631-191-000	FEED ECCENTRIC ADJUSTING KNOB		オシホ"タンシク	1
60		B1104-191-000	BELT GUARD		ハ"ルトヨク	1
61		B1105-191-000	BELT GUARD INSTALLING BASE		ハ"ルトヨクダ"イ	1
62		SS-7151210-SP	SCREW 15/64-28 L=12		マルヒラネシ 15/64-28 L=12	4
63		SS-9284043-CP	SCREW 7/16-16 L=40		6カクホ"ルト 7/16-16 L=40	2

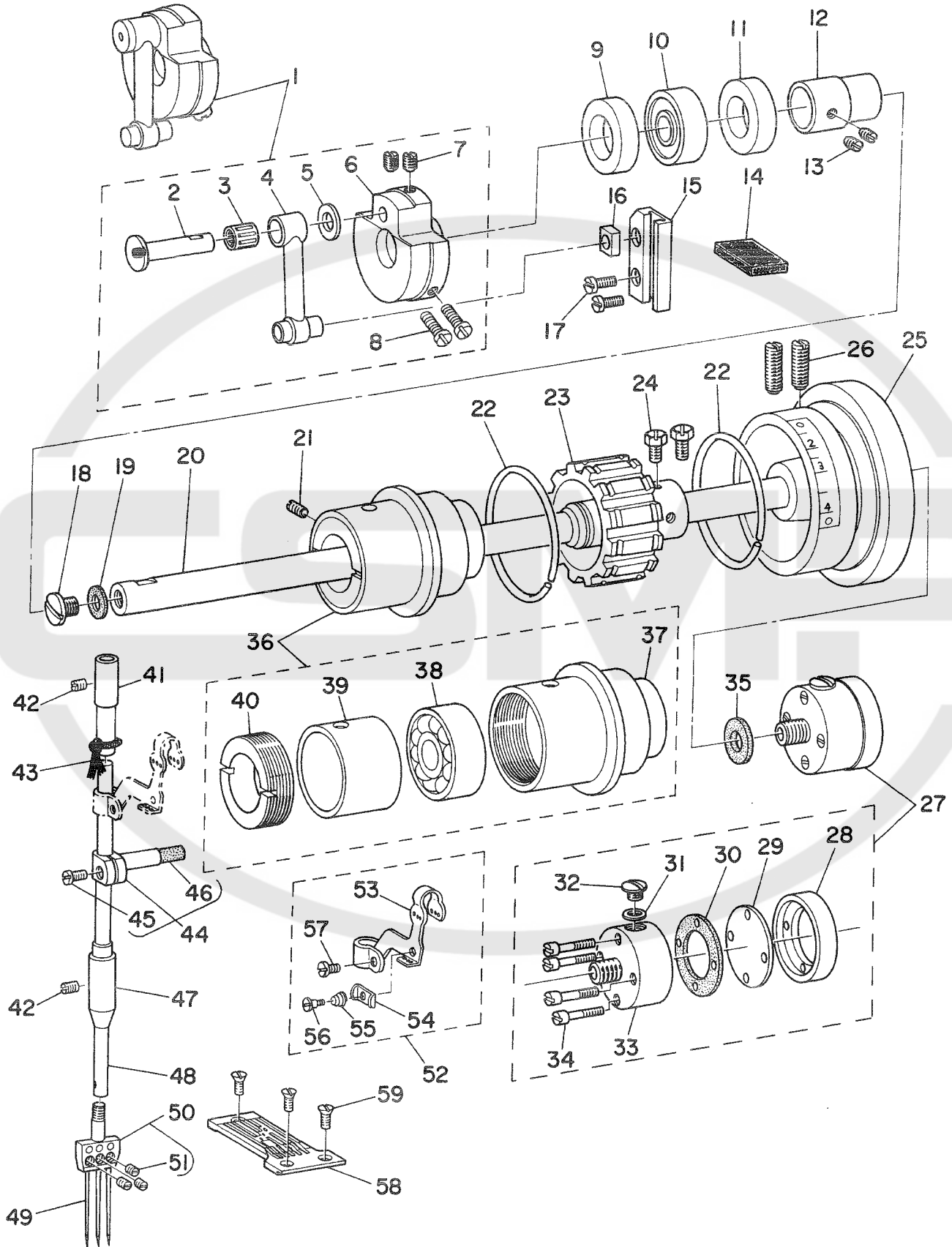
10. LOOPER THREAD GUIDE COMPONENTS

カム糸案内関係



Ref. No.	Note 注記	Part No. 品番	Description	E. C. 変更年月	品名	Amt. Req. 数量
1		B2307-019-0A0	TENSION POST ASM.		イトチヨ-シ クミ	3
2		B2314-019-000	TENSION POST NUT		イトチヨ-シホ- ナツト	(3)
3		B2312-019-000	TENSION SPRING BUSHING (A)		イトチヨ-シ ハネツク A	(3)
4		B2311-019-000	TENSION SPRING		ハネ	(3)
5		B2313-019-000	TENSION SPRING BUSHING (B)		イトチヨ-シ ハネツク B	(3)
6		B3132-012-000	TENSION DISC HOLDER		イトチヨ-シウラ オツエ	(3)
7		B3126-012-000	TENSION DISC		イトチヨ-シウラ	(6)
8		B2307-019-000	TENSION POST		イトチヨ-シホ-	(3)
9		B2310-019-000	TENSION RELEASING PIN		イトユルメ ピン	(3)
10		B2306-019-000	TENSION THREAD GUIDE		イトチヨ-シ アンナイイタ	(3)
11		SS-8111160-SP	SCREW 11/64-40 L=11.0		トメネシ 11/64-40 L=11	1
12		NS-6110310-SP	NUT 11/64-40		6カクナツト 11/64-40	1
13		B2301-026-000	TENSION BRACKET		イトチヨ-シ ホ-ツクイ	1
14		B2303-026-000	TENSION RELEASING SHAFT		イトユルメ シク	1
15		B2402-019-000	THREAD GUIDE		オキキイタ イトアンナイ	6
16		SS-7060510-SP	SCREW 3/32-56 L=4.8		マルヒラネシ 3/32-56 L= 4.8	4
17		B2431-261-000	THREAD GUIDE MOUNTING BRACKET		ウワイト イトアンナイイタ	1
18		SS-6622340-SP	SCREW 3/16-32 L=23		ツハネシ 3/16-32 L=23	1
19		B2421-019-000	THREAD EYELET		ウワイト イトアンナイ	2
20		SS-7090510-SP	SCREW 9/64-40 L= 4.6		マルヒラネシ 9/64-40 L= 4.6	2
21		B2405-261-000	THREAD GUIDE BRACKET		イトアンナイ トリツクイタ	2
22		SS-2060510-SP	SCREW 3/32-56 L=4.5		マルヒラネシ 3/32-56 L= 4.5	8
23		SS-5060410-SP	SCREW 3/32-56 L=3.5		マルヒラネシ 3/32-56 L= 3.5	4
24		B2401-261-000	THREAD GUIDE BRACKET		オキキイタ	1
25		SS-7090710-SP	SCREW 9/64-40 L= 6.8		マルヒラネシ 9/64-40 L= 6.8	1
26		B2406-261-000	THREAD GUIDE BRACKET SUPPORT		オキキイタ イトアンナイウツエ	1
27		SS-7090520-SP	SCREW 9/64-40 L= 4.5		マルヒラネシ 9/64-40 L= 4.5	1
28		SS-4091010-SP	SCREW 9/64-40 L=10		ツハネシ 9/64-40 L=10	1
29		B2207-026-000	LOOPER THREAD TAKE-UP COVER		カムカハ-	1
30		B2208-019-000	LOOPER THREAD TAKE-UP COVER SPRING		カムカハ- ハネ	1
31		SS-6060210-SP	SCREW 3/32-56 L= 1.9		ヒラネシ 3/32-56 L= 1.9	1
32		PS-0500202-KP	SPRING PIN 5X20		スプリングピピン 5.0X20	1
33		B2224-019-000	LOOPER THREAD TAKE-UP COVER PIN		カムカハ- ピン	1
34		B2212-019-000	LOOPER THREAD GUIDE (B)		カム イトアンナイ B	1
35		SS-7090710-SP	SCREW 9/64-40 L= 6.8		マルヒラネシ 9/64-40 L= 6.8	2
36		WP-0371016-SD	WASHER 3.7X8X1		ヒラツクカネ 3.7X8X1	2
37		B2211-026-000	LOOPER THREAD GUIDE (A)		カム イトアンナイ A	1
38		SS-7090710-SP	SCREW 9/64-40 L= 6.8		マルヒラネシ 9/64-40 L= 6.8	1
39		B2202-019-000	THREAD GUARD		カム イトアンナイイタ	1
40		SS-6060340-SP	SCREW 3/32-56 L= 2.5		ヒラネシ 3/32-56 L= 2.5	2
41		B2201-019-000	THREAD TAKE-UP STRIPPER PLATE		イトチヨ-シ カムイタ	1
42		B2213-038-000	LOOPER THREAD GUIDE CUSHION		カム イトアンナイ B ツクイタ	1
43		B2212-026-000	LOOPER THREAD GUIDE (B)		カム イトアンナイ B	1
44		WP-0371016-SD	WASHER 3.7X8X1		ヒラツクカネ 3.7X8X1	1
45		SS-7090530-SP	SCREW 9/64-40 L= 4.5		マルヒラネシ 9/64-40 L= 4.5	1
46		B2216-026-000	LOOPER THREAD GUIDE (E)		カム イトアンナイ E	1
47		SS-7090710-SP	SCREW 9/64-40 L= 6.8		マルヒラネシ 9/64-40 L= 6.8	1
48		B2213-019-000	LOOPER THREAD GUIDE (C)		カム イトアンナイ C	1
49		SS-7090530-SP	SCREW 9/64-40 L= 4.5		マルヒラネシ 9/64-40 L= 4.5	1
50		B2203-019-000	STRIPPER PLATE BRACKET		カムイタ トリツクイ	1
51		SS-3090510-SP	SCREW 9/64-40 L=5		マルヒラネシ 9/64-40 L= 5	2
52		B1144-019-0A0	REINFORCING PLATE ASM.		ト-カン カハ-ハネ ツクイ クミ	1
53		B1143-019-000	LOOPER THREAD TUBE COVER SPRING (B)		シタイト-カン カハ-ハネ B	1
54		B2413-026-B00	LOOPER THREAD GUIDE PLATE (B)		シタイト アンナイイタ B	1
55		SS-3090710-TP	SCREW 9/64-40 L=7		マルヒラネシ 9/64-40 L= 7	1
56		B1114-019-000	LOOPER THREAD TUBE COVER HINGE		ト-カンカハ- チヨ-ハツ	2
57		SS-7091110-SP	SCREW 9/64-40 L=10.5		マルヒラネシ 9/64-40 L=10.5	2
58		B1115-019-000	HINGE CONNECTING PIN		チヨ-ハツ ピン	2
59		B1141-019-000	LOOPER THREAD TUBE COVER SPRING (A)		シタイト-カン カハ-ハネ A	1
60		SS-7060510-SP	SCREW 3/32-56 L=4.8		マルヒラネシ 3/32-56 L= 4.8	2
61		B2416-019-000	TENSION REGULATING STUD		シタイト チヨ-シイタ シク	1
62		B2413-026-A00	LOOPER THREAD GUIDE PLATE (A)		シタイト アンナイイタ A	1
63		B2414-026-000	LOOPER THREAD GUIDE PLATE BASE		シタイト アンナイイタ トリツクイタ	1
64		SS-2060310-SP	SCREW 3/32-56 L=3		マルヒラネシ 3/32-56 L= 3	2
65		SS-6090630-SP	SCREW 9/64-40 L=6		ヒラネシ 9/64-40 L= 6	1
66		B2414-019-0A0	SPLIT NUT ASM.		シタイトチヨ-シ ウリツク クミ	1
67		B2415-019-000	LOOPER THREAD TENSION SPRING		シタイト チヨ-シハネ	1
68		B2421-026-0A0	LOOPER THREAD EYELET ASM.		シタ イトチヨ-シ アンナイ クミ	1
69		SS-8151550-SP	SCREW 15/64-28 L=15		トメネシ 15/64-28 L=15	1
70		B2413-019-000	LOOPER THREAD TENSION PLATE		シタ イトチヨ-シ イタ	4
71		B1113-019-000	LOOPER THREAD TUBE COVER		シタイト-カン カハ-	1

11. NEEDLE BAR & MAIN SHAFT COMPONENTS
 針棒, 上軸關係

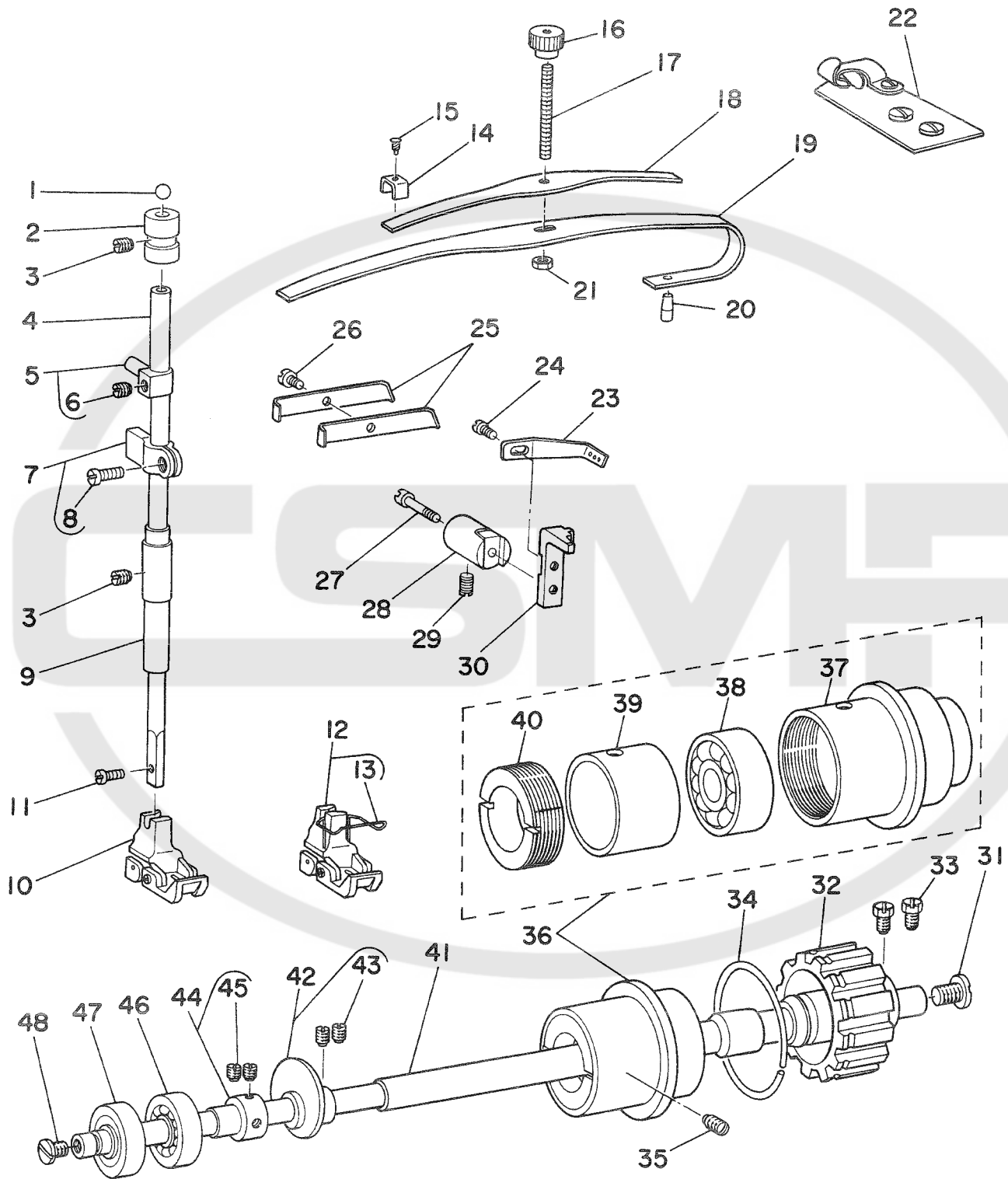


Ref. No.	Note 注記	Part No. 品番	Description	E. C. 変更年月	品名	Am't. Req. 数量
1	001	B1207-026-0A0	COUNTERWEIGHT ASM.		ツリアイオモリ クミ	1
2		B1209-019-0A0	NEEDLE BAR CRANK PIN ASM.		ハリホ ^キ - クランクピン クミ	(1)
3		B1236-125-8A0	NEEDLE BUSHING ASM.		ニートル ^ハ アリツク ^キ	(1)
4		B1408-038-000	NEEDLE BAR CRANK ROD, B		ハリホ ^キ - クランクロツト ^キ B	(1)
5		B1208-019-000	WASHER		ハリホ ^キ - クランクロツト ^キ サ ^キ カ ^キ ネ	(1)
6		B1207-026-000	COUNTERWEIGHT		ツリアイオモリ	(1)
7		SS-8660410-SP	SCREW 1/4-40 L=4.2		トメネシ ^キ 1/4-40 L=4.2	(2)
8		SS-6151220-SP	SCREW 15/64-28 L=11.5		ヒラネシ ^キ 15/64-28 L=11.5	(2)
9	B1221-019-000	OIL RETAINER (B)		ウツシ ^キ クメタル オヤ ^キ B	1	
10	B1218-019-000	ARM ROTARY SHAFT FRONT BALL BEARING		ウツシ ^キ ク マエメタル	1	
11	B1220-019-000	OIL RETAINER (A)		ウツシ ^キ クメタル オヤ ^キ A	1	
12	B1222-026-000-A	MAIN SHAFT ECCENTRIC CAM		ウツシ ^キ ク ヘンシツカム	1	
13	SS-8150410-SP	SCREW 15/64-28 L=4		トメネシ ^キ 15/64-28 L=4	2	
14	B3510-019-000	OIL FELT		カンリユ ^キ フェルト	1	
15	B1412-038-000	SLIDE BLOCK GUIDE		コロ アンナイダ ^キ イ	1	
16	B1411-019-000	SLIDE BLOCK GUIDE		ハリホ ^キ -タ ^キ アンナイコ	1	
17	SS-7120910-SP	SCREW 3/16-28 L=9		マルヒラネシ ^キ 3/16-28 L=9	2	
18	SS-7740740-SP	SCREW 3/8-28 L=6.5		マルヒラネシ ^キ 3/8-28 L=6.5	1	
19	B1222-019-000	PACKING		ウツシ ^キ ク アフ ^キ ラ ^キ ト ^キ メ カワ ^キ ハ ^キ ツ ^キ キ	1	
20	B1201-026-000	MAIN SHAFT		ウツシ ^キ ク	1	
21	SS-8701140-SP	SCREW 5/16-24 L=11.0		トメネシ ^キ 5/16-24 L=11	1	
22	B1214-019-000	SPROCKET RING		スフ ^キ ロカツ ^キ リンク ^キ	2	
23	B1211-019-000	SPROCKET WHEEL (A)		スフ ^キ ロカツ ^キ A	1	
24	SS-9150860-SP	SCREW 15/64-28 L=8		6カクホ ^キ ルト 15/64-28 L=8	2	
25	B1215-191-0A0	HAND WHEEL ASM.		ハス ^キ ミク ^キ ルマ クミ	1	
26	SS-8152030-SP	SCREW 15/64-28 L=20		トメネシ ^キ 15/64-28 L=20	2	
27	B3501-019-0A0	OIL CUP BODY ASM.		オイルカツ ^キ フ ^キ クミ	1	
28	B3504-019-000	OIL CUP BODY CAP RETAINER		オイルカツ ^キ フ ^キ フタ	(1)	
29	B3502-019-000	OIL CUP BODY CAP		オイルカツ ^キ フ ^キ マト ^キ イ ^キ タ	(1)	
30	B3503-019-000	OIL CUP BODY CAP GASKET		オイルカツ ^キ フ ^キ マト ^キ イ ^キ タ ハ ^キ ツ ^キ キ	(1)	
31	B3508-019-000	WASHER		アフ ^キ ラ チユ ^キ -ニユ ^キ -ネシ ^キ ハ ^キ ツ ^キ キ	(1)	
32	SS-5660440-SP	SCREW 1/4-40 L=4.0		トラスネシ ^キ 1/4-40 L=4	(1)	
33	B3501-019-000	OIL CUP BODY		オイルカツ ^キ フ ^キ タイ	(1)	
34	SS-6092120-SP	SCREW 9/64-40 L=21.2		ヒラネシ ^キ 9/64-40 L=21.2	(4)	
35	B3505-019-000	OIL CUP GASKET		オイルカツ ^キ フ ^キ ハ ^キ ツ ^キ キ	1	
36	B1203-019-0B0	MAIN SHAFT BEARING REAR ASM.		ウツシ ^キ ク ウツシメタル クミ	1	
37	B1203-019-000	MAIN SHAFT BEARING REAR CASE		ウツシ ^キ ク ウツシメタル ケース	(1)	
38	B1202-019-000	MAIN SHAFT BEARING REAR		ウツシ ^キ ク ウツシメタル	(1)	
39	B1204-019-000	MAIN SHAFT BEARING COLLAR		ウツシ ^キ クメタル フ ^キ ツ ^キ シユ	(1)	
40	B1205-019-000	ARM ROTARY SHAFT BEARING CASE NUT		ウツシ ^キ クメタル フ ^キ ツ ^キ シユ トメネシ ^キ	(1)	
41	B1402-026-000	NEEDLE BAR BUSHING, UPPER		ハリホ ^キ - ウツシメタル	1	
42	SS-8150310-SP	SCREW 15/64-28 L=3.4		トメネシ ^キ 15/64-28 L=3.4	2	
43	CQ-3000000-00	OIL WICK		ユ ^キ シ	0.3	
44	B1409-019-0B0	NEEDLE BAR CLAMP ASM.		ハリホ ^キ -タ ^キ キ クミ	1	
45	SS-7090910-SP	SCREW 9/64-40 L=8.5		マルヒラネシ ^キ 9/64-40 L=8.5	(1)	
46	B1418-019-000	FELT		ハリホ ^キ -タ ^キ キ キユ ^キ -27フェルト	(1)	
47	B1404-026-000	NEEDLE BAR BUSHING, LOWER		ハリホ ^キ - シタメタル	1	
48	B1401-026-000	NEEDLE BAR		ハリホ ^キ -	1	
49	MTV-500B2100	NEEDLE TVX5 #21		ハリ TVX5 #21	3	
50	004 B1406-026-FA0	NEEDLE CLAMP ASM. 1/4"		ハリツ ^キ メ 1/4 クミ	1	
51	SS-8110310-SP	SCREW 11/64-40 L=2.8		トメネシ ^キ 11/64-40 L=2.8	(3)	
52	B1901-026-0A0	THREAD TAKE-UP ASM.		テンヒ ^キ ン クミ	1	
53	B1901-026-000	THREAD TAKE-UP		テンヒ ^キ ン	(1)	
54	B1906-026-000	THREAD TAKE-UP TENSION PLATE		テンヒ ^キ ン イトチヨ ^キ -シ イ ^キ タ	(1)	
55	B1910-019-000	TAKE-UP TENSION SPRING		テンヒ ^キ ン イトチヨ ^キ -シ ハ ^キ ネ	(1)	
56	SD-0280401-SL	HINGE SCREW D=2.8 H=4		タ ^キ ンネシ ^キ D=2.80 H=4	(1)	
57	SS-7090910-TP	SCREW 9/64-40 L=8.5		マルヒラネシ ^キ 9/64-40 L=8.5	(1)	
58	004 B1108-026-F00	THROAT PLATE 1/4"		ハリイ ^キ タ 1/4	1	
59	SS-2110920-SP	SCREW 11/64-40 L=8.5		マルツラネシ ^キ 11/64-40 L=8.5	3	

001 Parts to be selected for applications.
004 Refer to the TABLE OF EXCHANGING PARTS on p. 32.

選択部品です。
32ページの交換部品一覧表をご参照下さい。

12. PRESSER BAR & LOWER SHAFT COMPONENTS
 押え棒, 下軸関係



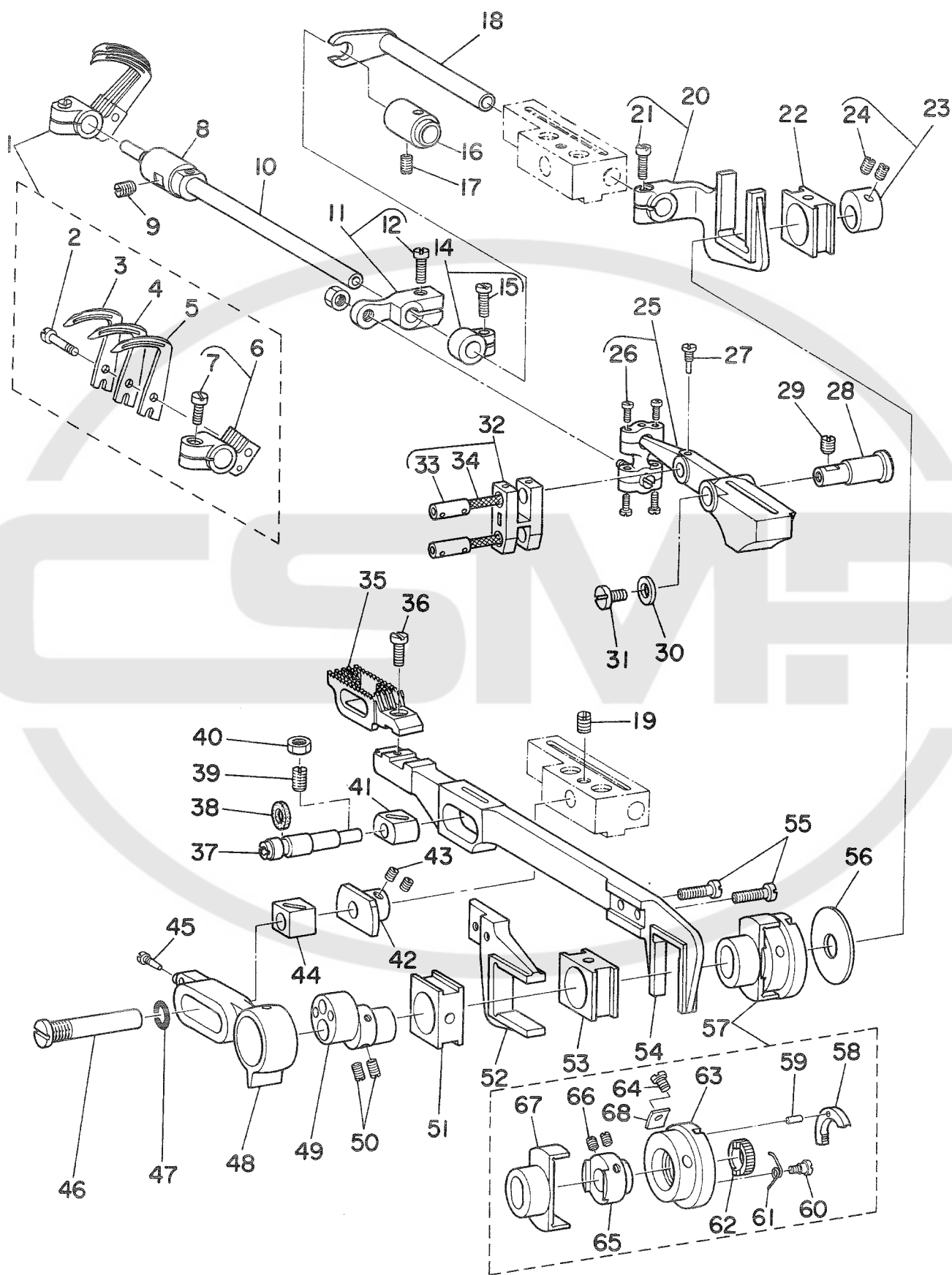
Ref. No.	Note 注記	Part No. 品番	Description	E. C. 変更年月	品名	Amt. Req. 数量
1		B1506-019-000	PRESSER BAR STEEL BALL		オウエホ- タマ	1
2		B1502-019-000	PRESSER BAR UPPER BUSHING		オウエホ- ウツメタル	1
3		SS-8150310-SP	SCREW 15/64-28 L=3.4		トメネシ 15/64-28 L=3.4	2
4		B1501-019-000	PRESSER BAR		オウエホ-	1
5		B1159-026-0A0	BRACKET ASM.		チユ-カン イトルメヒ-ン クミ	1
6		SS-8150410-SP	SCREW 15/64-28 L=4		トメネシ 15/64-28 L=4	(1)
7		B1504-019-0A0	PRESSER BAR GUIDE BRACKET ASM.		オウエホ-タキ クミ	1
8		SS-7111110-TP	SCREW 11/64-40 L=10.5		マルヒラネシ 11/64-40 L=10.5	(1)
9		B1503-026-000	PRESSER BAR LOWER BUSHING		オウエホ- シタメタル	1
10	004	B1507-026-FA0	PRESSER FOOT ASM.		オウエ 1/4 クミ	1
11		SS-7091110-SP	SCREW 9/64-40 L=10.5		マルヒラネシ 9/64-40 L=10.5	1
12	004	B1507-026-FB0	PRESSER FOOT ASM. 1/4		オウエ 1/4 (ハリカハ-ツキ) クミ	1
13		B1420-026-000-A	FINGER GUARD		ハリホ-アソヒ-ンカハ-	(1)
14		B2330-019-000	PRESSER BAR SPRING RETAINER		オウエハネ トメ	1
15		A1161-001-00B	RIVET		トメヒ-ヨ- (キ-ンイロ)	1
16		B2326-019-000	PRESSER REGULATING SCREW NUT (B)		オウエ チヨ-セツツツト B	1
17		B2324-261-000	PRESSER REGULATING SCREW		オウエチヨ-セツツネシ	1
18		B2329-019-000	PRESSER BAR SPRING UPPER		オウエアケ ウツハネ	1
19		B2327-019-000	PRESSER BAR SPRING		オウエアケ ハネ	1
20		B2328-019-000	PRESSER BAR SPRING PIN		オウエアケ ハネヒ-ン	1
21		NS-6120310-SP	NUT 3/16-28		6カクツツ 3/16-28	1
22	004	B9100-026-FAB	BINDER ASM. (1/4 M)		MHハ-インタ- セツト 1/4	1
23		B2510-026-000	LOOPER THREAD EYELET		ル-ハ- イトアソナイ	1
24		SS-4080610-SP	SCREW 1/8-44 L=6.4		ナハ-ネシ 1/8-44 L=6.4	1
25		B1127-026-000	LOOPER GATE RETAINING SPRING		ル-ハ-カハ- オウエ	2
26		SS-7090710-SP	SCREW 9/64-40 L=6.8		マルヒラネシ 9/64-40 L=6.8	1
27		SS-7092360-SP	SCREW 9/64-40 L=22.5		マルヒラネシ 9/64-40 L=22.5	1
28		B2509-019-000	NEEDLE GUARD HOLDER		ハリアソナイ シツク	1
29		SS-8150410-SP	SCREW 15/64-28 L=4		トメネシ 15/64-28 L=4	1
30		B2507-026-000	NEEDLE GUARD		ハリ アソナイ	1
31		SS-7161040-SP	SCREW 1/4-24 L=9.5		マルヒラネシ 1/4-24 L=9.5	1
32		B1212-019-000	SPROCKET WHEEL (B)		スフ-ロケツツ B	1
33		SS-9150860-SP	SCREW 15/64-28 L=8		6カクホ-ルト 15/64-28 L=8	2
34		B1214-019-000	SPROCKET RING		スフ-ロケツツ リンク	1
35		SS-8701140-SP	SCREW 5/16-24 L=11.0		トメネシ 5/16-24 L=11	1
36		B1810-026-0B0	LOWER SHAFT BUSHING REAR ASM.		シタシツク ウシロメタル クミ	1
37		B1810-026-000	LOWER SHAFT BUSHING REAR CASE		シタシツク ウシロメタル ケ-ス	(1)
38		B1202-019-000	MAIN SHAFT BEARING REAR		ウツシツク ウシロメタル	(1)
39		B1811-019-000	BEARING SPACING COLLAR		シタシツク ウシロメタル フ-ツシユ	(1)
40		B1205-019-000	ARM ROTARY SHAFT BEARING CASE NUT		ウツシツクメタル フ-ツシユ トメネシ	(1)
41		B1801-026-000	HOOK DRIVING SHAFT		シタシツク	1
42		B2210-019-0A0	LOOPER THREAD CAM ASM.		シタイトカム クミ	1
43		SS-8660330-SP	SCREW 1/4-40 L=3.0		トメネシ 1/4-40 L=3	(2)
44		B1808-019-0A0	SLEEVE ASM.		シタシツク ナカメタル フ-ツシユ クミ	1
45		SS-8110320-SP	SCREW 11/64-40 L=3.2		トメネシ 11/64-40 L=3.2	(2)
46		B1803-019-000	BALL BEARING, INTERMEDIATE		シタシツク ナカメタル	1
47		B1802-019-000	BALL BEARING, FRONT		シタシツク フロントメタル	1
48		SS-7110830-SP	SCREW 11/64-40 L=7.5		マルヒラネシ 11/64-40 L=7.5	1

004 Refer to the TABLE OF EXCHANGING PARTS on p. 32.

32ページの交換部品一覧表をご参照下さい。

13. FEED MECHANISM COMPONENTS

送り関係



Ref. No.	Note	Part No. 品番	Description	E.C. 変更年月	品名	Amt. Req. 数量
1		B2513-026-FA0	LOOPER ASM. 1/4"		ル-ハ° 1/4 クミ	1
2		B2518-026-000	SCREW		ル-ハ° トメネシ"	(1)
3		B2515-026-F00	LOOPER, C 1/4"		ル-ハ° C 1/4	(1)
4		B2514-026-000	LOOPER (B)		ル-ハ° B	(1)
5		B2513-026-F00	LOOPER, A 1/4"		ル-ハ° A 1/4	(1)
6		B2516-026-0A0	LOOPER HOLDER ASM.		ル-ハ° シシ"グ"イ クミ	(1)
7		SS-6111040-SP	SCREW 11/64-40 L= 9.5		ヒラネシ" 11/64-40 L=9.5	(1)
8		B2502-019-000	BUSHING, FRONT		ル-ハ° シ"ク" アイメタ	1
9		SS-8151150-SP	SCREW 15/64-28 L=10.5		トメネシ" 15/64-28 L=10.5	1
10		B2501-026-000	LOOPER ROCKER SHAFT		ル-ハ° シ"ク"	1
11		B2123-026-0A0	FEED ROCKER ASM.		ヨ-ト"ー"ウテ" クミ	1
12		SS-7111110-TP	SCREW 11/64-40 L=10.5		マルヒラネシ" 11/64-40 L=10.5	(1)
13		NS-6150310-SP	NUT 15/64-28		ワツカクツツ 15/64-28	1
14		B2505-019-0A0	CONNECTION CRANK ASM.		ヒ"ン"コ"カン" イ"カ"カ"ク" クミ	1
15		SS-7111110-SP	SCREW 11/64-40 L=10.5		マルヒラネシ" 11/64-40 L=10.5	(1)
16		B2503-019-000	LOOPER ROCKER SHAFT BUSHING, REAR		ル-ハ° シ"ク" ウシ"メ"タ	1
17		SS-8150310-SP	SCREW 15/64-28 L= 3.4		トメネシ" 15/64-28 L=3.4	1
18		B2002-026-000-A	LOOPER AVOIDING SHAFT BRACKET		ヒ"ン"コ" シ"ク"ウテ"	1
19		SS-8150410-SP	SCREW 15/64-28 L=4		トメネシ" 15/64-28 L=4	1
20		B2001-026-0B0	LOOPER AVOIDING SHAFT ASM.		ヒ"ン"コ"カン" フ"マ"タ" クミ	1
21		SS-7111110-TP	SCREW 11/64-40 L=10.5		マルヒラネシ" 11/64-40 L=10.5	(1)
22		B1607-019-000	FORK SLIDE BLOCK		フ"マ"タ"フ"ヤ"	1
23		B2006-019-0A0	LOOPER AVOIDING ECCENTRIC CAM ASM.		ヒ"ン"コ"イ"オ"ク"リ" ゴ"ン"シ"ン"カ"ム" クミ	1
24		SS-8110410-TP	SCREW 11/64-40 L= 3.5		トメネシ" 11/64-40 L=3.5	(2)
25		B2102-026-0A0	FEED ROCKER ASM.		ヨ-ト"ー"カン" クミ	1
26		SS-7090920-SP	SCREW 9/64-40 L= 8.5		マルヒラネシ" 9/64-40 L=8.5	(4)
27		B2117-019-000	SCREW FOR CONNECTING LINK PIN		レン"ク"ツ"ウテ" ヒ"ン" トメネシ"	1
28		B2107-019-000	FEED ROCKER SHAFT		ヨ-ト"ー"カン" シ"ク"	1
29		SS-8150710-SP	SCREW 15/64-28 L=7		トメネシ" 15/64-28 L=7	1
30		B2122-019-000	WASHER		ヨ-ト"ー"カン" シ"ク" ゴ"カ"キ"ネ"	1
31		SS-7110830-SP	SCREW 11/64-40 L= 7.5		マルヒラネシ" 11/64-40 L=7.5	1
32		B2115-019-0B0	FEED ROCKER CONNECTING LINK ASM.		ヨ-ト"ー" レ"ン"ク"ツ"ウテ" クミ	1
33		B2116-019-000	FEED ROCKER CONNECTING LINK PIN		レン"ク"ツ"ウテ" ヒ"ン"	(2)
34		CQ-2020000-00	OIL WICK		1"シ"ン"	(10.1)
35	◇04	B1604-026-A00	FEED DOG (7/32",1/4",9/32")		イ"オ"ク"リ"ハ" A 7/32 1/4 9/32	1
36		SS-7621040-SP	SCREW 3/16-32 L= 9.5		マルヒラネシ" 3/16-32 L=9.5	1
37		B1608-026-000	FEED BAR HINGE PIN		シ"ヨ"ー"ク"イ"オ"ク"リ" チ"ヨ"ー"セ"ツ"シ"ク"	1
38		B1617-019-000	WASHER (GASKET)		チ"ヨ"ー"セ"ツ"シ"ク" カ"ワ"ハ"ツ"キ"ン"	1
39		SS-8151150-SP	SCREW 15/64-28 L=10.5		トメネシ" 15/64-28 L=10.5	1
40		NS-6150310-SP	NUT 15/64-28		ワツカクツツ 15/64-28	1
41		B1610-019-000	SLIDE BLOCK		ス"イ"イ"イ"オ"ク"リ" フ"マ"タ" カ"ク"ジ"マ"?	1
42		B2108-026-000	SLIDE BLOCK STOPPER		カ"ク"コ"マ"シ"ク" ア"テ"イ"タ"	1
43		SS-8110510-SP	SCREW 11/64-40 L=5		トメネシ" 11/64-40 L=5	2
44		B2105-019-000	FEED ROCKER SLIDE BLOCK		ヨ-ト"ー"カン" カ"ク"ジ"マ"?	1
45		B2117-019-000	SCREW FOR CONNECTING LINK PIN		レン"ク"ツ"ウテ" ヒ"ン" トメネシ"	1
46		B2106-026-000	SLIDE BLOCK PIN		ク"ト"ー"カン" カ"ク"コ"マ"シ"ク"	1
47		RO-0952001-00	RUBBER RING		オリ"ン"ク"	1
48		B2101-026-000	SLIDE BLOCK PIN		ヨ-ト"ー" ク"ト"ー"カン"	1
49		B2103-026-000	FEED ROCKER ECCENTRIC		ク"ト"ー"カン" ゴ"ン"シ"ン"カ"ム"	1
50		SS-8660410-SP	SCREW 1/4-40 L= 4.2		トメネシ" 1/4-40 L=4.2	2
51		B1607-019-000	FORK SLIDE BLOCK		フ"マ"タ"フ"ヤ"	1
52		B1602-019-000	FEED LIFTING FORKED CONNECTION		シ"ヨ"ー"ク"イ"オ"ク"リ" フ"マ"タ"	1
53		B1629-191-000	FEED ECCENTRIC SLIDE BLOCK		ス"イ"イ"イ"オ"ク"リ" フ"マ"タ"フ"ヤ"	1
54		B1601-026-000	FEED BAR		ス"イ"イ"イ" オ"ク"リ" フ"マ"タ"	1
55		SS-7111110-TP	SCREW 11/64-40 L=10.5		マルヒラネシ" 11/64-40 L=10.5	2
56	◇01	B1628-261-000	BODY CAP		チ"ヨ"ー"セ"ツ"シ"ク" ア"テ"イ"タ"	1
57	*	B1620-191-0A0	FEED ECCENTRIC ASM.	D.02/88	B1620-261-0A0	-
	*	B1620-261-0A0	FEED ECCENTRIC ASM.	A.02/88	イ"オ"ク"リ"リ"ヨ"ー" チ"ヨ"ー"セ"ツ"シ"ク" クミ	1
58		B1624-191-000	RATCHET PAWL		ラ"チ"エ"ツ"ト"イ"オ"ク"リ"イ"	(1)
59		B1627-191-000	CONNECTING PIN		ラ"チ"エ"ツ"ト"イ"オ"ク"リ"シ"ク"	(1)
60		B1626-191-000	SCREW		ラ"チ"エ"ツ"ト"イ"オ"ク"リ"ハ"ネ" トメネシ"	(1)
61		B1625-191-000	RATCHET PAWL SPRING		ラ"チ"エ"ツ"ト"イ"オ"ク"リ"ハ"ネ"	(1)
62		B1623-191-000	RATCHET GEAR		ラ"チ"エ"ツ"ト"イ"オ"ク"リ"イ"	(1)
63	*	B1620-191-000	FEED ECCENTRIC	D.02/88	B1620-261-000	-
64	*	B1620-261-000	FEED ECCENTRIC	A.02/88	イ"オ"ク"リ"リ"ヨ"ー" チ"ヨ"ー"セ"ツ"シ"ク"イ"	(1)
	*	SS-8080660-TP	SCREW 1/8-44 L=5.5	D.02/88	SS-7080510-TP	-
	*	SS-7080510-TP	SCREW 1/8-44 L=4.5	A.02/88	マルヒラネシ" 1/8-44 L=4.5	(1)
65		B1622-191-000	FEED ECCENTRIC BODY		ス"イ"イ"イ"オ"ク"リ" チ"ヨ"ー"セ"ツ"シ"ク"	(1)
66		SS-8110410-TP	SCREW 11/64-40 L= 3.5		トメネシ" 11/64-40 L=3.5	(2)
67	*	B1621-191-000	FEED ECCENTRIC GUIDE	D.02/88	B1621-261-000	-
68	*	B1621-261-000	FEED ECCENTRIC GUIDE	A.02/88	ス"イ"イ"イ"オ"ク"リ"カ"ム"	(1)
	*	B2622-261-000	STOPPER PLATE	A.02/88	イ"オ"ク"リ"リ"ヨ"ー" チ"ヨ"ー"セ"ツ"シ"ク" ス"ツ"ハ"ー"イ"タ"	(1)

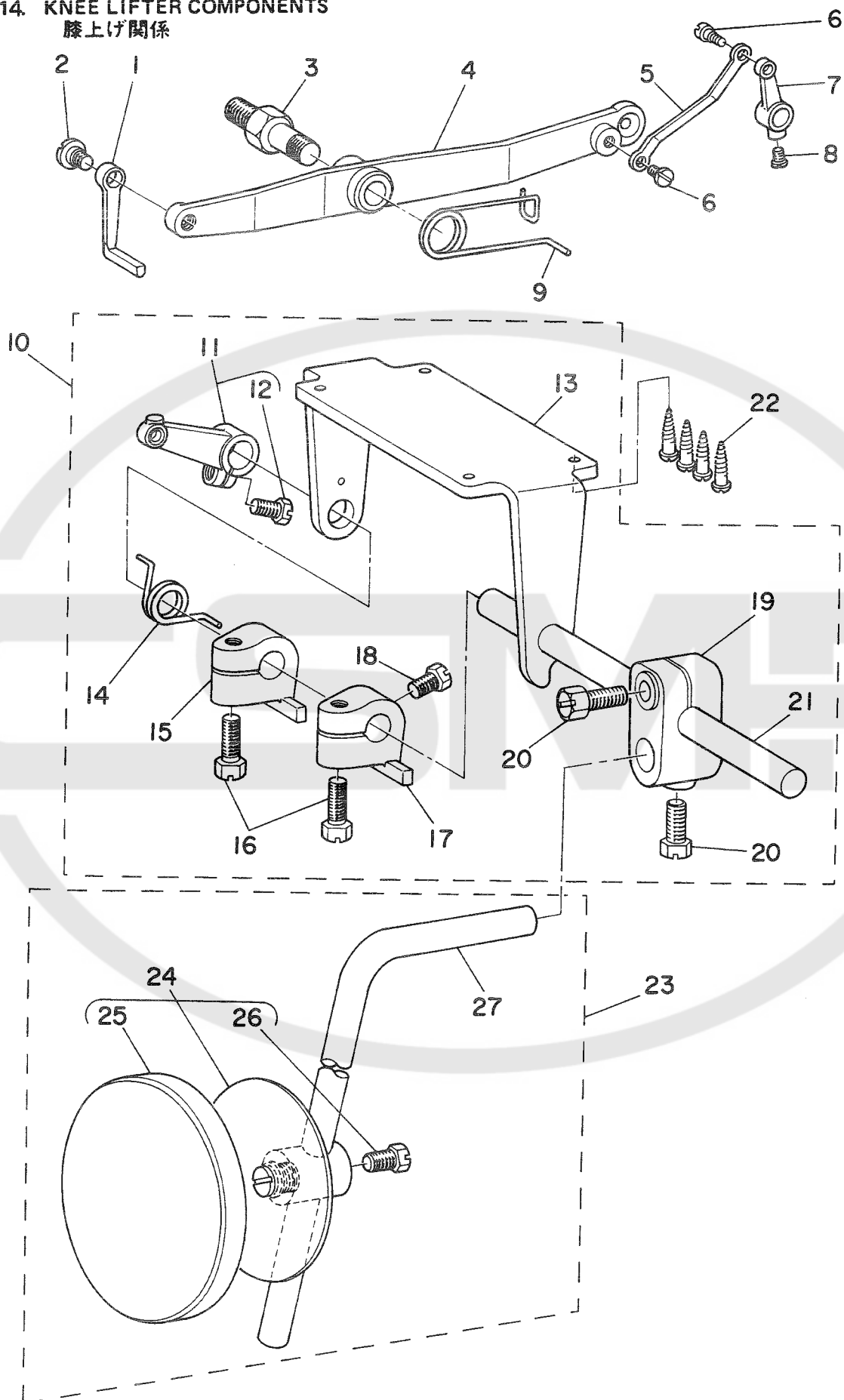
◇01 Parts to be selected for applications.

◇04 Refer to the TABLE OF EXCHANGING PARTS on p. 32.

選択部品です。

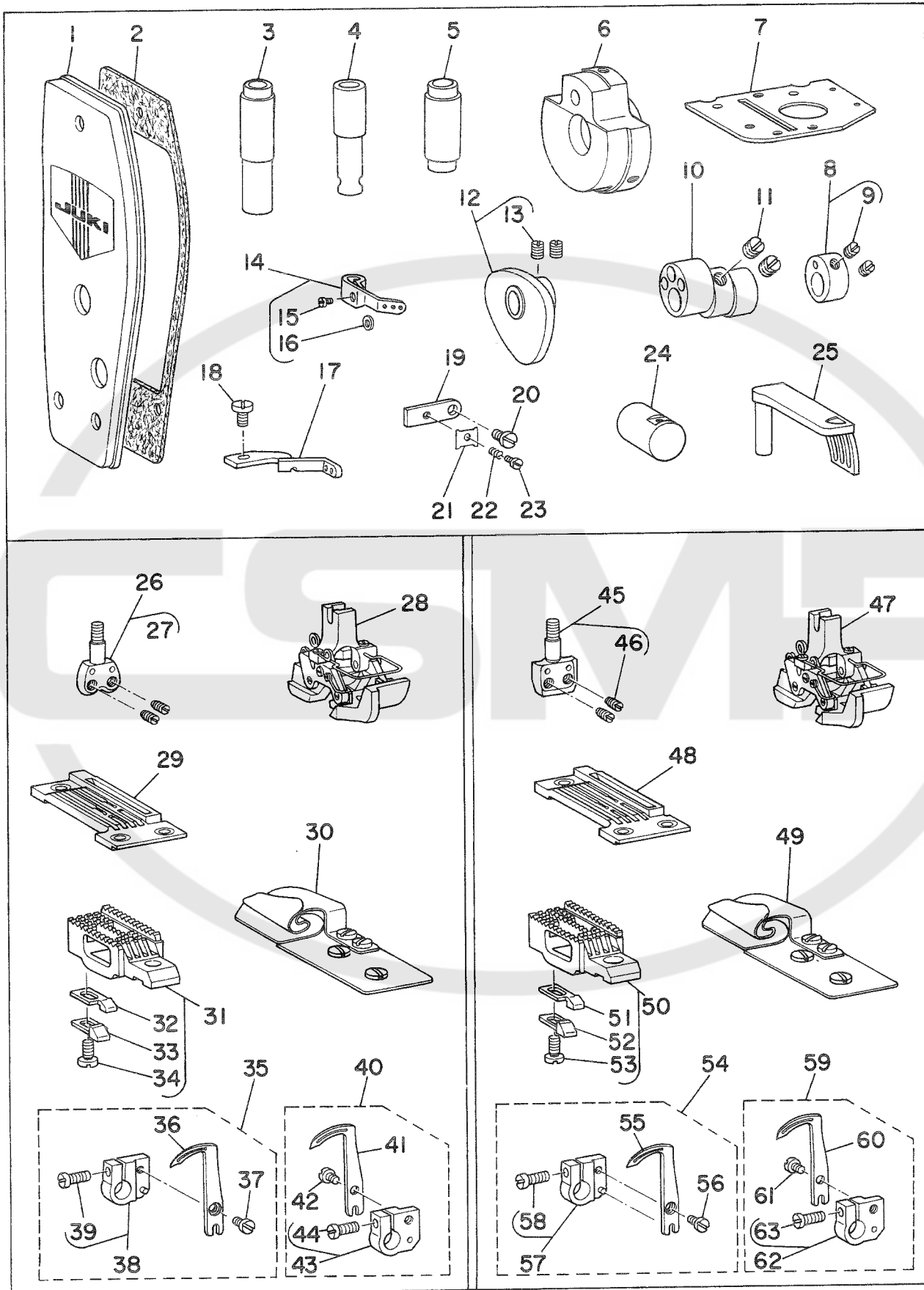
32ページの交換部品一覧表をご参照下さい。

14. KNEE LIFTER COMPONENTS
膝上げ関係



Ref. No.	Note 注記	Part No. 品番	Description	E. C. 変更年月	品名	Amt. Req. 数量
1		B2322-019-000	PRESSER BAR LIFTING BRACKET LIFTER		オウエアクチコ	1
2		SD-0790431-SP	HINGE SCREW D= 7.94 H= 4.3		タ"ンネシ" D= 7.94 H= 4.3	1
3		B3701-019-000	HINGE SCREW		ヒサ"アケ"チコ タ"ンネシ"	1
4		B2319-191-000	PRESSER BAR LIFTING LEVER		ヒサ"アケ"チコ	1
5		B2315-019-000	TENSION RELEASING CONNECTING LINK		イトツルメ レバー	1
6		SD-0450211-SP	HINGE SCREW D= 4.50 H= 2.1		タ"ンネシ" D= 4.50 H= 2.1	2
7		B2317-019-000	TENSION RELEASING SHAFT CRANK		イトツルメ ウチ"	1
8		SS-7110710-SP	SCREW 11/64-40 L=7		マルヒラネシ" 11/64-40 L= 7	1
9		B2321-019-000	PRESSER BAR LIFTING LEVER SPRING		ヒサ"アケ"チコ ハ"ネ	1
10		B8101-191-0A0	KNEE LIFTER ASM.		ヒサ"アケ"ソチ トリツケタイ クミ	1
11		B8102-191-0A0	KNEE LIFTER LEVER ASM.		ヒサ"アケ"レバー クミ	(1)
12		SS-9151210-TP	SCREW 15/64-28 L=11.8		6カクホルト 15/64-28 L=11.8	(1)
13		B8101-191-000	KNEE DRIVING SHAFT MOUNTING		ヒサ"アケ"ソチ トリツケタイ	(1)
14		B8511-180-000	SPRING		ヒサ"アケ" ハ"ネ	(1)
15		B3426-122-000	KNEE PRESS ROD THRUST BLOCK		ヒサ"アケ" カイテントキ	(1)
16		SS-9182010-SN	SCREW 9/32-20 L=20		6カクホルト 9/32-20 L=20	(2)
17		B8514-180-000	STOP BLOCK		ネシ"ツキ ストツハ"ー	(1)
18		SS-9661120-CP	SCREW 1/4-40 L=10.5		6カクホルト 1/4-40 L=10.5	(1)
19		B3427-122-000	KNEE PRESS ROD MOUNTING BRACKET		ヒサ"アチ タテシ"ク トリツケウチ"	(1)
20		SS-9182010-SN	SCREW 9/32-20 L=20		6カクホルト 9/32-20 L=20	(2)
21		B3421-012-000	KNEE PRESS ROD		ヒサ"アチ ヨコシ"ク	(1)
22		SK-3482500-SC	WOOD SCREW D=4.8 L=25		マルモクネシ" D=4.8 L=25	4
23		B3419-552-0A0-A	KNEE LIFTER PLATE ROD ASM.		ヒサ"アチ タテシ"ク クミ	1
24		B3430-552-0A0	KNEE PRESS PLATE ASM.		ヒサ"アチタ クミ	(1)
25		B3431-552-000-A	KNEE PRESS PLATE COVER		ヒサ"アチタ カハ"ー	(1)
26		SS-9661120-CP	SCREW 1/4-40 L=10.5		6カクホルト 1/4-40 L=10.5	(1)
27		B3419-122-000	KNEE LIFTER PLATE ROD		ヒサ"アチ タテシ"ク	(1)

15. EXCLUSIVE PARTS FOR MS-261J
MS-261J専用部品

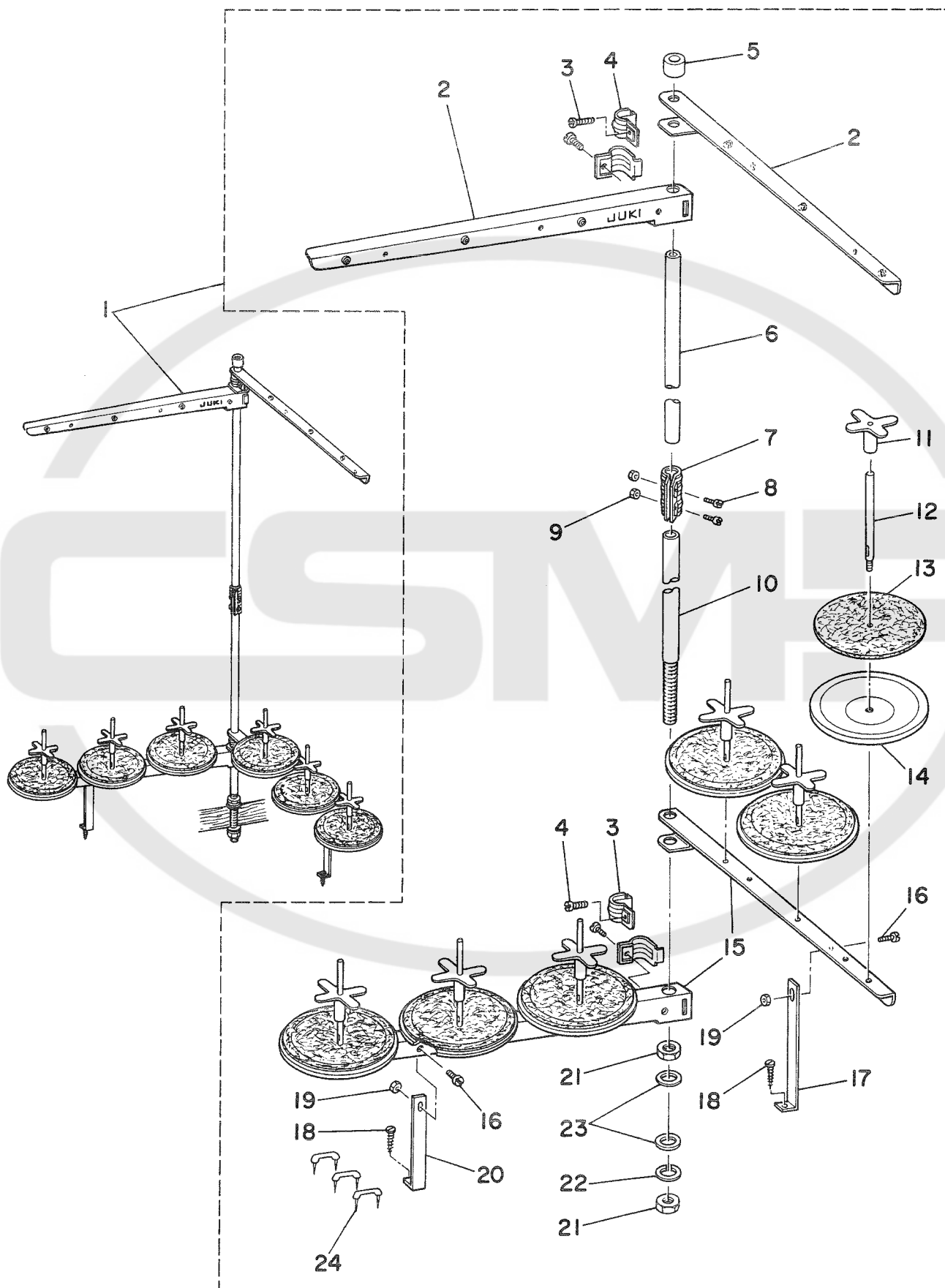


Ref. No.	Note	Part No. 品番	Description	E.C. 変更年月	品名	Amt. Req. 数量
COMMON PARTS FOR GAUGE 1/4", 5/16"						
1		B1121-191-0A0	FACE PLATE ASM.		1/4"、5/16" 共通部品	
2		B1122-191-000	GASKET		マンイタ クミ	1
3		B1503-026-BOG	PRESSER BAR BUSHING, LOWER		マンイタハツキン	1
4		B1402-026-BOG	NEEDLE BAR BUSHING, UPPER		ネギイホーシタメタル	1
5		B1404-026-BOG	NEEDLE BAR BUSHING, LOWER		ハリホーウツメタル	1
6		B1207-026-BOG	COUNTERWEIGHT		ハリホーシタメタル	1
7		B2201-026-00G	STRIPPER PLATE		ツリアイネリ	1
8		B2006-026-BAG	LOOPER AVOIDING ECCENTRIC ASM.		イトチヨシ カムイタ	1
9		SS-8110410-TP	SCREW 11/64-40 L= 3.5		ヒンソクイクリ アンジンカム クミ	1
10	*	B2103-026-BOG	FEED ROCKER ECCENTRIC		トメネジ 11/64-40 L=3.5	(2)
11	*	SS-8660410-SP	SCREW 1/4-40 L= 4.2	D.02/88	クワッカン アンジンカム	-
12		B2210-026-OAG	LOOPER THREAD CAM ASM.	D.02/88	トメネジ 1/4-40 L=4.2	-
13		SS-8660330-SP	SCREW 1/4-40 L= 3.0		シタイカム クミ	1
14		B1405-850-0B0	NEEDLE BAR THREAD EYELET ASM.		トメネジ 1/4-40 L=3	(2)
15		SS-6090670-SP	SCREW 9/64-40 L=6		ハリホー フンソク クミ	1
16		WP-0480856-SP	WASHER 4.8X8.4X0.8		ヒラネジ 9/64-40 L=6	(1)
17		B2510-026-BOG	LOOPER THREAD EYELET		ヒラネジ 4.8X8.4X0.8	(1)
18		SS-6090630-SP	SCREW 9/64-40 L=6		ルーハ イトアソイ	1
19		B1170-026-00G	THREAD TENSION DISC RETAINER		ヒラネジ 9/64-40 L=6	1
20		SS-7090910-SP	SCREW 9/64-40 L= 8.5		ハリイトチヨシウツク	1
21		B1134-850-000-A	THREAD TENSION DISC		マルヒラネジ 9/64-40 L=8.5	1
22		B1135-850-000	TENSION SPRING (A)		ハリイトチヨシ ウツ	1
23		SO-0380551-SL	HINGE SCREW D= 3.80 H= 5.5		ハリイトチヨシハネ A	1
24		B2509-026-BOG	NEEDLE GUARD HOLDER		トメネジ D=3.8 H=5.5	1
25		B1122-026-BAG	LOOPER COVER ASM.		ハリアソイシツク	1
					ミキカワツ ルーハ カハ	1
EXCLUSIVE PARTS FOR GAUGE 1/4"						
26		B1406-019-FA0	NEEDLE CLAMP ASM. 1/4"		ゲージ 1/4" 専用部品	
27		SS-8110310-SP	SCREW 11/64-40 L= 2.8		ハリトメ 1/4 クミ	1
28		B1507-026-FBG	PRESSER FOOT 1/4 ASM.		トメネジ 11/64-40 L=2.8	(2)
29		B1108-026-FOG	THROAT PLATE 1/4		ネギイ 1/4 クミ	1
30		B9100-026-HAG	FOLDER ASM. 1/4"		ハリイタ 1/4	1
31		B1604-026-FAG	FEED DOG ASM. (1/4)		Gカムハインタ 5/16	1
32		B2508-026-00G	NEEDLE GUARD (B)		ネクリハ 1/4 クミ	1
33		B2507-026-BOG	NEEDLE GUARD (A)		ハリアソイ B	(1)
34		SS-7110840-SP	SCREW 11/64-40 L=7.8		ハリアソイ A	(1)
35		B2514-261-FAJ	LOOPER ASM. B 1/4		マルヒラネジ 11/64-40 L=7.8	(1)
36		B2514-261-FOJ	LOOPER, B 1/4		ルーハ B 1/4 クミ	1
37		SS-7090620-TP	SCREW 9/64-40 L=6.1		ルーハ B 1/4	(1)
38		B2516-261-BAJ	LOOPER HOLDER ASM. B		マルヒラネジ 9/64-40 L=6.1	(1)
39		SS-7110910-SP	SCREW		ルーハ シツウツク B クミ	(1)
40		B2513-261-FAJ	LOOPER ASM. A 1/4		マルヒラネジ 11/64-40 L=8.5	(1)
41		B2513-261-FOJ	LOOPER, A 1/4		ルーハ A 1/4 クミ	1
42		SS-7090620-TP	SCREW 9/64-40 L=6.1		ルーハ A 1/4	(1)
43		B2515-261-BAJ	LOOPER HOLDER ASM. A		マルヒラネジ 9/64-40 L=6.1	(1)
44		SS-7110910-SP	SCREW		ルーハ シツウツク A クミ	(1)
					マルヒラネジ 11/64-40 L=8.5	(1)
EXCLUSIVE PARTS FOR GAUGE 5/16"						
45		B1406-026-HAG	NEEDLE CLAMP ASM		ゲージ 5/16" 専用部品	
46		SS-8110310-SP	SCREW 11/64-40 L= 2.8		ハリトメ クミ	1
47		B1507-026-HBG	PRESSER FOOT ASM. 5/16"		トメネジ 11/64-40 L=2.8	(2)
48		B1108-026-HOG	THROAT PLATE 5/16		ネギイ 5/16 クミ	1
49		B9100-026-HAG	FOLDER ASM. 1/4"		ハリイタ 5/16	1
50		B1604-026-HAG	FEED DOG ASM. (5/16)		Gカムハインタ 5/16	1
51		B2508-026-00G	NEEDLE GUARD (B)		ネクリハ 5/16 クミ	1
52		B2507-026-BOG	NEEDLE GUARD (A)		ハリアソイ B	(1)
53		SS-7110840-SP	SCREW 11/64-40 L=7.8		ハリアソイ A	(1)
54		B2514-261-HAJ	LOOPER ASM. B 5/16		マルヒラネジ 11/64-40 L=7.8	(1)
55		B2514-261-HOJ	LOOPER, B 5/16		ルーハ B 5/16 クミ	1
56		SS-7090620-TP	SCREW 9/64-40 L=6.1		ルーハ B 5/16	(1)
57		B2516-261-BAJ	LOOPER HOLDER ASM. B		マルヒラネジ 9/64-40 L=6.1	(1)
58		SS-7110910-SP	SCREW		ルーハ シツウツク B クミ	(1)
59		B2513-261-HAJ	LOOPER ASM. A 5/16		マルヒラネジ 11/64-40 L=8.5	(1)
60		B2513-261-HOJ	LOOPER, A 5/16		ルーハ A 5/16 クミ	1
61		SS-7090620-TP	SCREW 9/64-40 L=6.1		ルーハ A 5/16	(1)
62		B2515-261-BAJ	LOOPER HOLDER ASM. A		マルヒラネジ 9/64-40 L=6.1	(1)
63		SS-7110910-SP	SCREW		ルーハ シツウツク A クミ	(1)
					マルヒラネジ 11/64-40 L=8.5	(1)

* All parts other than above are same as those of model MS-261.

上記以外の部品はMS-261と共通です。

16. THREAD STAND COMPONENTS (SPECIAL ORDER PARTS)
糸立装置関係 (特別注文部品)



Ref. No.	Note 注記	Part No. 品番	Description	E. C. 変更年月	品名	Amt. Req. 数量
1		B3301-026-LA0	THREAD STAND ASM.		イトダテソチ クミ	1
2		B3307-704-LA0	THREAD GUIDE ASM. A		イトダテイトアツナイ A クミ	(2)
3		B3318-704-L00	THREAD GUIDE ARM JOINT		イトダテイトアツナイ シメカク	(4)
4		SM-6061200-SE	SCREW M6 L=12		ヒラネシ M6 L=12	(4)
5		B3311-704-000	SPOOL REST ROD RUBBER CAP		イトダテホ = 糸ココム	(1)
6		B3313-704-L00	SPOOL REST ROD, UPPER		イトダテホ = クエ	(1)
7		B3305-704-000-A	SPOOL REST ROD JOINT		イトダテホ = ツキ	(1)
8		SM-4051405-SE	SCREW M5 L=14		ナネシ M5X0.8 L=14	(2)
9		NM-6050001-SE	NUT M5X0.8		6カクアツ M5X0.8	(2)
10		B3301-704-000-A	SPOOL REST ROD, LOWER		イトダテホ = シタ	(1)
11		B3312-012-000	SPOOL VIBRATION STOPPER		イトマキ フリト	(6)
12		B3320-704-L00	SPOOL PIN		イトマキウケホ	(6)
13		B3311-012-000	SPOOL REST CUSHION		イトマキ ウケ	(6)
14		B3303-704-L00	SPOOL REST		イトマキウケサ	(6)
15		B3302-704-L00	SPOOL REST ARM, A		イトダテウチ A	(2)
16		SM-4061201-SE	SCREW M6 L=12		ナネシ M6 L=12	(2)
17		B3321-704-L0B	SPOOL REST ARM SUPPORT, B		イトダテウチウチ B	(1)
18		SK-3382001-SE	SCREW D=3.8 L=20		ワルモクネシ D=3.8 L=20	(2)
19		NM-6060001-SE	SCREW M6		6カクアツ M6	(2)
20		B3321-704-L00	SPOOL REST ARM SUPPORT, A		イトダテウチウチ A	(1)
21		B3317-704-000	NUT C15		イトダテホ = トメアツト	(2)
22		WS-1643202-KR	SPRING WASHER 16.4X26.6X3.2		ハネサカネ 16.4X26.6X3.2	(1)
23		WP-1702600-S0	WASHER 17X30X2.6		ヒラサカネ 17X30X2.6	(2)
24		MAO-11532000	STAPLE		コート ステツツル	(3)

17. TABLE OF EXCHANGING GAUGES FOR MS-191. 191A
MS-191,191A交換ゲージ一覧表

Description 品名	1		2		3		4		5		6		7		8		9		10		11		
	Gauge set (without folder) (フォルダーなし)		Throat plate 針板		Needle clamp asm. 針留(組)		Presser foot asm. 押え(組) (指ガード付)		Presser foot asm. 押え(組)		Feed dog 送り歯		Looper asm. A ループA(組)		Looper asm. B ループB(組)		Lap seam folder asm. フォルダー(組)						
Needle gauge size 針幅																							
	inch	mm																					
B	1/8	3.2	B1108-191-BF0	B1108-019-B00	B1406-019-BA0	B1507-019-BA0	*B1507-019-B80	B1604-019-B00	B2513-191-BA0	B2514-191-BA0	B9100-019-BAA	B9100-019-BAB	B9100-019-BAC										
C	5/32	4.0	B1108-191-CF0	B1108-019-C00	B1406-019-CA0	B1507-019-CA0	*B1507-019-C80	B1604-019-B00	B2513-191-CA0	B2514-191-CA0	B9100-019-CAA	B9100-019-CAB	B9100-019-CAC										
D	3/16	4.8	B1108-191-DF0	B1108-019-D00	B1406-019-DA0	B1507-019-DA0	*B1507-019-D80	B1604-019-D00	B2513-191-DA0	B2514-191-DA0	B9100-019-DAA	B9100-019-DAB	B9100-019-DAC										
E	7/32	5.6	B1108-191-EF0	B1108-019-E00	B1406-019-EA0	B1507-019-EA0	*B1507-019-E80	B1604-019-E00	B2513-191-EA0	B2514-191-EA0	B9100-019-EAA	B9100-019-EAB	B9100-019-EAC										
F	1/4	6.4	B1108-191-FF0	B1108-019-F00	B1406-019-FA0	B1507-019-FA0	*B1507-019-F80	B1604-019-F00	B2513-191-FA0	B2514-191-FA0	B9100-019-FAA	B9100-019-FAB	B9100-019-FAC										

Note (注記) * = Special order part (This part is not included in gauge set.)
Folder for MS-191A is only M type

Folder code フォルダー記号

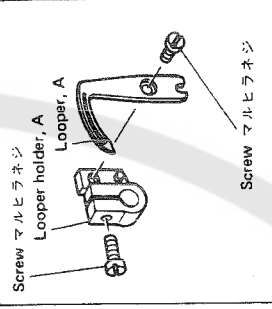
M (For light weight materials 薄物用) = A
MH (For medium heavy weight materials 中厚物用) = B
H (For heavy weight materials 厚物用) = C

The size code goes into the mark Δ of the part number below,
so please place your orders for the part number with size code.

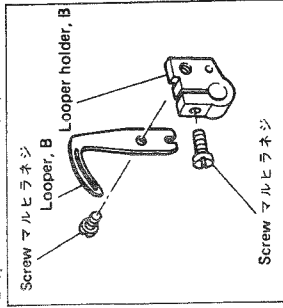
B2513-191-ΔA0 Looper asm. A ループA(組) A
B2513-191-Δ00 Looper A ループA
B2514-191-ΔA0 Looper asm. B ループB(組) B
B2514-191-Δ00 Looper B ループB

特別注文部品(ゲージセットには含まれません)
MS-191AのフォルダーはMタイプのみです。

Looper asm. A ループA(組) A



Looper asm. B ループB(組) B



下記品番の△の印にはサイズ記号が入りますのでサイズ記号を入れた品番でご注文下さい。

18. TABLE OF EXCHANGING GAUGES FOR MS-261
MS-261 交換ゲージ一覧表

Code ゲージ 記号	Needle gauge size 針 幅	Description 品名	1	2	3	4	5	6	7	8	9	10
			Gauge set (without folder) ゲージセット (フォルダーなし)	Throat plate 針 板	Needle clamp 針留 (組)	Presser foot asm. 押 え (組)	Presser foot asm. (with finger guard) 押 え (組) (指ガード付)	Feed dog 送 り	Looper asm. ルーパー (組)	Lap seam folder asm. フォルダー (組)		
E	7/32	5.6	B1108-026-EF0	B1108-026-E00	B1406-026-EA0	B1507-026-EA0	*B1507-026-E80	B1604-026-A00	B2513-026-EA0	B9100-026-EAA	B9100-026-EAB	B9100-026-EAC
F	1/4	6.4	B1108-026-FF0	B1108-026-F00	B1406-026-FA0	B1507-026-FA0	*B1507-026-F80	B1604-026-A00	B2513-026-FA0	B9100-026-FAA	B9100-026-FAB	B9100-026-FAC
H	5/16	8.0	B1108-026-HF0	B1108-026-H00	B1406-026-HA0	B1507-026-HA0	*B1507-026-H80	B1604-026-B00	B2513-026-HA0	B9100-026-HAA	B9100-026-HAB	B9100-026-HAC
K	3/8	9.6	B1108-026-KF0	B1108-026-K00	B1406-026-KA0	B1507-026-KA0	*B1507-026-K80	B1604-026-B00	B2513-026-KA0	B9100-026-KAA	B9100-026-KAB	
D	3/16	4.8	B1108-026-DF0	B1108-026-D00	B1406-019-DA0	B1507-026-DA0	*B1507-026-DB0	B1604-026-D00	B2513-026-DA0	B9100-026-DAA	B9100-026-DAB	B9100-026-DAC
F	1/4	6.4	**B1108-026-FFY	**B1108-026-F0B	*B1406-026-FA0	**B1507-026-FAB	**B1507-026-FBB	*B1604-026-A00	**B2513-026-FAB			**B9100-026-FAB

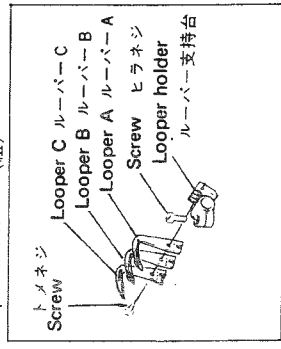
Note (注記) * = Special order part (This part is not included in gauge set.)
** = Special order gauge set.

Folder code フォルダー記号
M (For light weight materials 薄物用) = A
MH (For medium heavy weight materials 中厚物用) = B
H (For heavy weight materials 厚物用) = C

The size code goes into the mark Δ of the part number below,
so please place your orders for the part number with size code.

- B2513-026-ΔA0 Looper asm. ルーパー (組)
- B2513-026-Δ00 Looper A ルーパーA
- B2514-026-000 Looper B ルーパーB
- B2515-026-Δ00 Looper C ルーパーC

Looper asm. ルーパー (組)



19. TABLE OF EXCHANGING GAUGES FOR MS-261J

MS-261J交換ゲージ一覧表

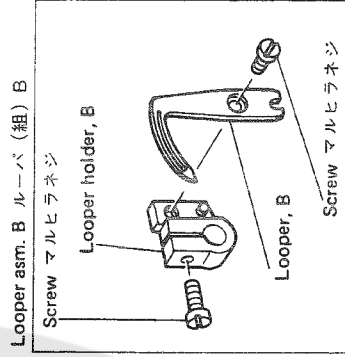
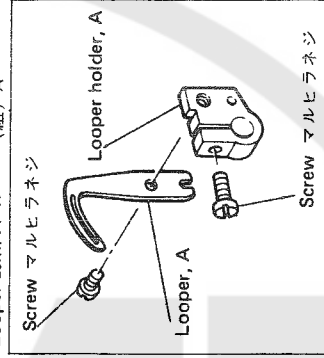
Description 品名	1 Gauge set (without folder) ゲージセット (フォルダーなし)	2 Throat plate 針板	3 Needle clamp asm. 針留 (組)	4 Presser foot asm. (with finger guard) 押え (組) (指ガード付)	5 Feed dog asm. 送り歯 (組)	6 Looper asm. A ルーパー, A (組)	7 Looper asm. B ルーパー, B (組)	8 Lap seam folder asm. フォルダー (組)	
									Needle gauge size 針幅
Code ゲージ 記号									
	inch	mm							
F	1/4	6.4	B1108-261-FFX	B1108-026-F0G	B1406-019-FA0	B1507-026-FBG	B1604-026-FAG	B2513-261-FAJ	B2514-261-FAJ
H	5/16	8.0	B1108-261-HFX	B1108-026-H0G	B1406-026-HAG	B1507-026-HBG	B1604-026-HAG	B2513-261-HAJ	B2514-261-HAJ

Note (注記) Folder for MS-261J is only H type MS-261JのフォルダーはHタイプです。

The size code goes into the mark Δ of the part number below, so please place your orders for the part number with size code.

- B2513-261-ΔAJ Looper asm. A ルーパー (組) A
- B2513-261-Δ0J Looper A ルーパーA
- B2514-261-ΔAJ Looper asm. B ルーパー (組) B
- B2514-261-Δ0J Looper B ルーパーB

下記の品番の△の印にはサイズ記号が入りますのでサイズ記号を入れた品番でご注文下さい。



NUMERICAL INDEX OF PARTS

索引

Part No. 品番	Page 頁	Ref. No.	Part No. 品番	Page 頁	Ref. No.	Part No. 品番	Page 頁	Ref. No.	Part No. 品番	Page 頁	Ref. No.
SS-7090710-SP	22	26	SS-8152030-SP	6	24						
SS-7090850-SP	2	33	SS-8152030-SP	20	26						
SS-7090910-SP	6	52	SS-8660330-SP	8	37						
SS-7090910-SP	20	45	SS-8660330-SP	22	43						
SS-7090910-SP	28	20	SS-8660330-SP	28	13						
SS-7090910-TP	6	46	SS-8660410-SP	20	7						
SS-7090910-TP	20	57	SS-8660410-SP	24	50						
SS-7090920-SP	10	7	SS-8660410-SP	28	11						
SS-7090920-SP	24	26	SS-8660610-TP	2	13						
SS-7091110-SP	4	49	SS-8660610-TP	6	7						
SS-7091110-SP	8	10	SS-8660610-TP	10	42						
SS-7091110-SP	18	57	SS-8660610-TP	13	7						
SS-7091110-SP	22	11	SS-8660610-TP	16	8						
SS-7092360-SP	8	19	SS-8701140-SP	6	19						
SS-7092360-SP	22	27	SS-8701140-SP	8	48						
SS-7110710-SP	8	14	SS-8701140-SP	20	21						
SS-7110710-SP	12	8	SS-8701140-SP	22	35						
SS-7110710-SP	26	8	SS-9150860-SP	6	22						
SS-7110830-SP	8	31	SS-9150860-SP	8	44						
SS-7110830-SP	10	18	SS-9150860-SP	20	24						
SS-7110830-SP	22	48	SS-9150860-SP	22	33						
SS-7110830-SP	24	31	SS-9151210-TP	12	12						
SS-7110840-SP	28	34	SS-9151210-TP	26	12						
SS-7110840-SP	28	53	SS-9182010-SN	12	16						
SS-7110910-SP	8	25	SS-9182010-SN	12	20						
SS-7110910-SP	8	30	SS-9182010-SN	26	16						
SS-7110910-SP	28	39	SS-9182010-SN	26	20						
SS-7110910-SP	28	44	SS-9284043-CP	2	51						
SS-7110910-SP	28	58	SS-9284043-CP	16	63						
SS-7110910-SP	28	63	SS-9661120-CP	12	18						
SS-7111110-SP	24	15	SS-9661120-CP	12	26						
SS-7111110-TP	8	6	SS-9661120-CP	26	18						
SS-7111110-TP	10	5	SS-9661120-CP	26	26						
SS-7111110-TP	10	8									
SS-7111110-TP	10	23	TA-1250406-RO	2	4						
SS-7111110-TP	10	47	TA-1250406-RO	2	8						
SS-7111110-TP	22	8	TA-1250406-RO	16	4						
SS-7111110-TP	24	12									
SS-7111110-TP	24	21									
SS-7111110-TP	24	55									
SS-7111120-SP	2	2	WP-0371016-SD	4	32						
SS-7111120-SP	2	45	WP-0371016-SD	4	35						
SS-7111120-SP	16	2	WP-0371016-SD	18	36						
SS-7111120-SP	16	57	WP-0371016-SD	18	44						
SS-7120910-SP	6	15	WP-0480856-SP	16	19						
SS-7120910-SP	20	17	WP-0480856-SP	28	16						
SS-7151210-SP	2	17	WP-0560860-SE	14	14						
SS-7151210-SP	2	50	WP-1702600-SO	30	23						
SS-7151210-SP	16	14	WS-0531060-KR	14	15						
SS-7151210-SP	16	62	WS-0641560-KR	14	3						
SS-7161040-SP	8	45	WS-1002560-KR	14	19						
SS-7161040-SP	22	31	WS-1643202-KR	30	22						
SS-7621040-SP	10	29									
SS-7621040-SP	24	36									
SS-7740740-SP	6	16									
SS-7740740-SP	20	18									
SS-8080660-TP	10	56									
SS-8080660-TP	24	64									
SS-8110310-SP	6	56									
SS-8110310-SP	20	51									
SS-8110310-SP	28	27									
SS-8110310-SP	28	46									
SS-8110320-SP	8	35									
SS-8110320-SP	22	45									
SS-8110410-TP	10	20									
SS-8110410-TP	10	58									
SS-8110410-TP	24	24									
SS-8110410-TP	24	66									
SS-8110410-TP	28	9									
SS-8110510-SP	10	35									
SS-8110510-SP	24	43									
SS-8111160-SP	4	11									
SS-8111160-SP	18	11									
SS-8150310-SP	6	40									
SS-8150310-SP	8	8									
SS-8150310-SP	20	42									
SS-8150310-SP	22	3									
SS-8150310-SP	24	17									
SS-8150410-SP	8	20									
SS-8150410-SP	10	24									
SS-8150410-SP	10	27									
SS-8150410-SP	20	13									
SS-8150410-SP	22	6									
SS-8150410-SP	22	29									
SS-8150410-SP	24	19									
SS-8150710-SP	10	15									
SS-8150710-SP	24	29									
SS-8151150-SP	10	2									
SS-8151150-SP	10	31									
SS-8151150-SP	16	26									
SS-8151150-SP	24	9									
SS-8151150-SP	24	39									
SS-8151550-SP	4	63									
SS-8151550-SP	18	69									



JUKI

JUKI CORPORATION

HEAD OFFICE
2-1, 8-CHOME, KOKURYO-CHO,
CHOFU-CITY, TOKYO, JAPAN

BUSINESS OFFICE
23-3, KABUKI-CHO 1-CHOME,
SHINJUKU-KU, TOKYO 160, JAPAN

CABLE : JUKI TOKYO
TELEX : J22967, 232-2301
PHONE : 03(205)1188, 1189, 1190

JUKI 株式会社

〒182 東京都調布市国領町8-2-1
TEL. 03-480-1111(代表)
工業製品販売部
TEL. 03-480-1113(ダイヤルイン)

